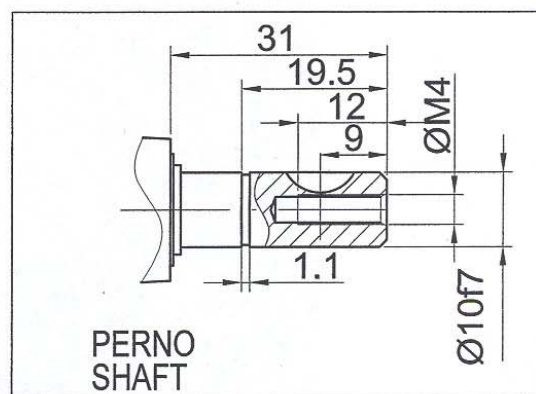
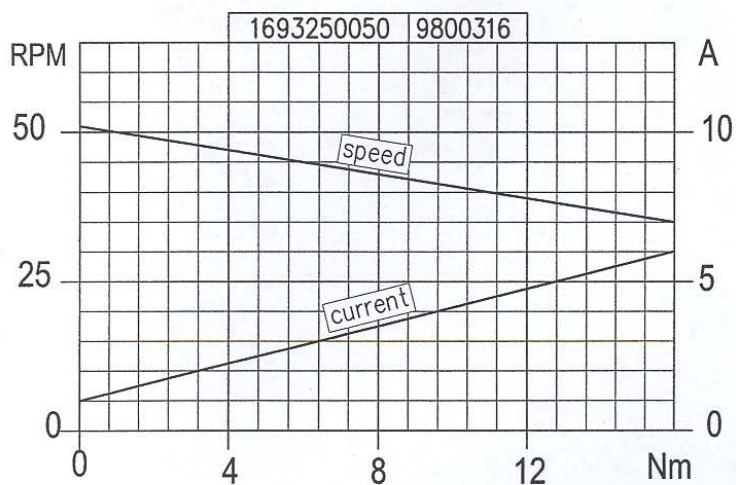
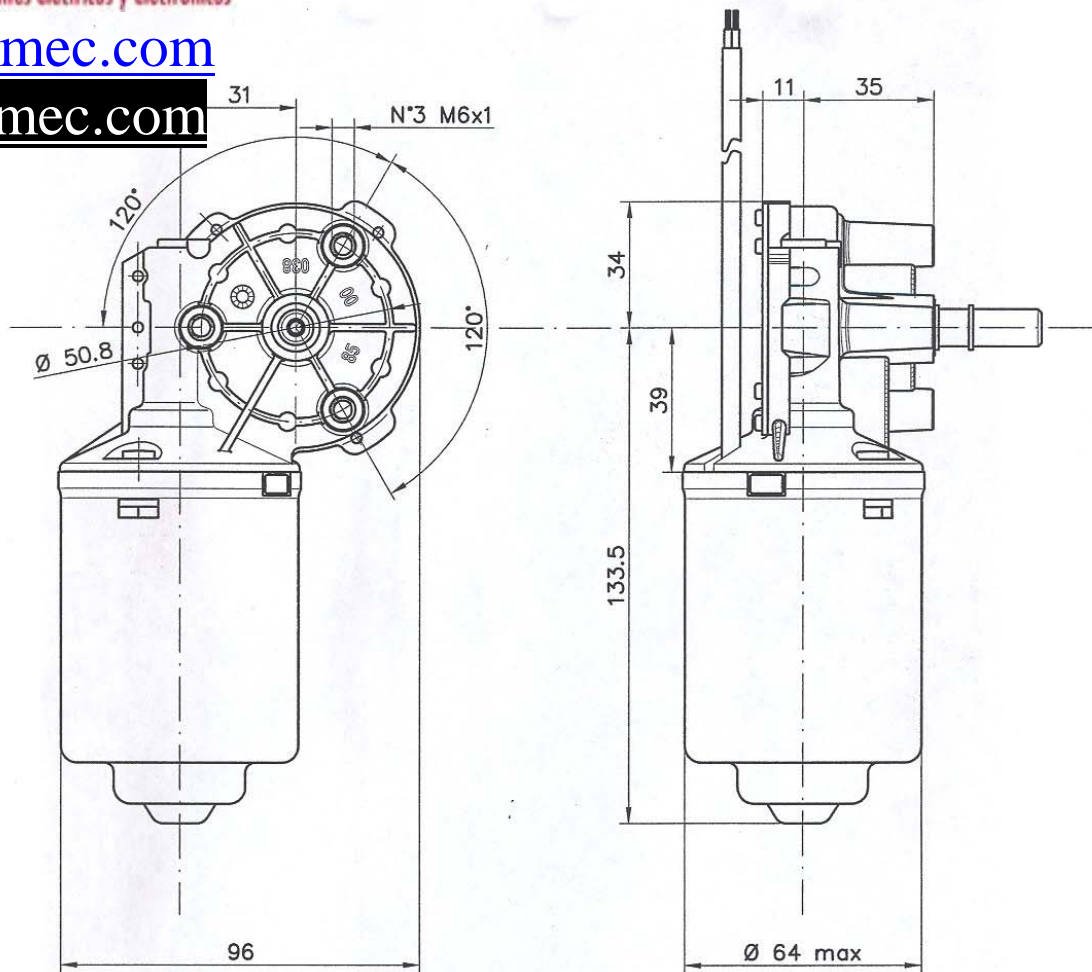


Tel. E-mc Distribución de componentes eléctricos y electrónicos

info@ermec.com

www.ermec.com



CODICE CODE	TENSIONE NOMINAL VOLTAGE V	COPPIA UTILIZZO NOMINAL TORQUE Nm	COPPIA SPUNTO STARTING TORQUE Nm	g min ⁻¹ RPM	POTENZA RESA OUTPUT POWER W	INDICE			
99.00.189	24	4	42	46	19				