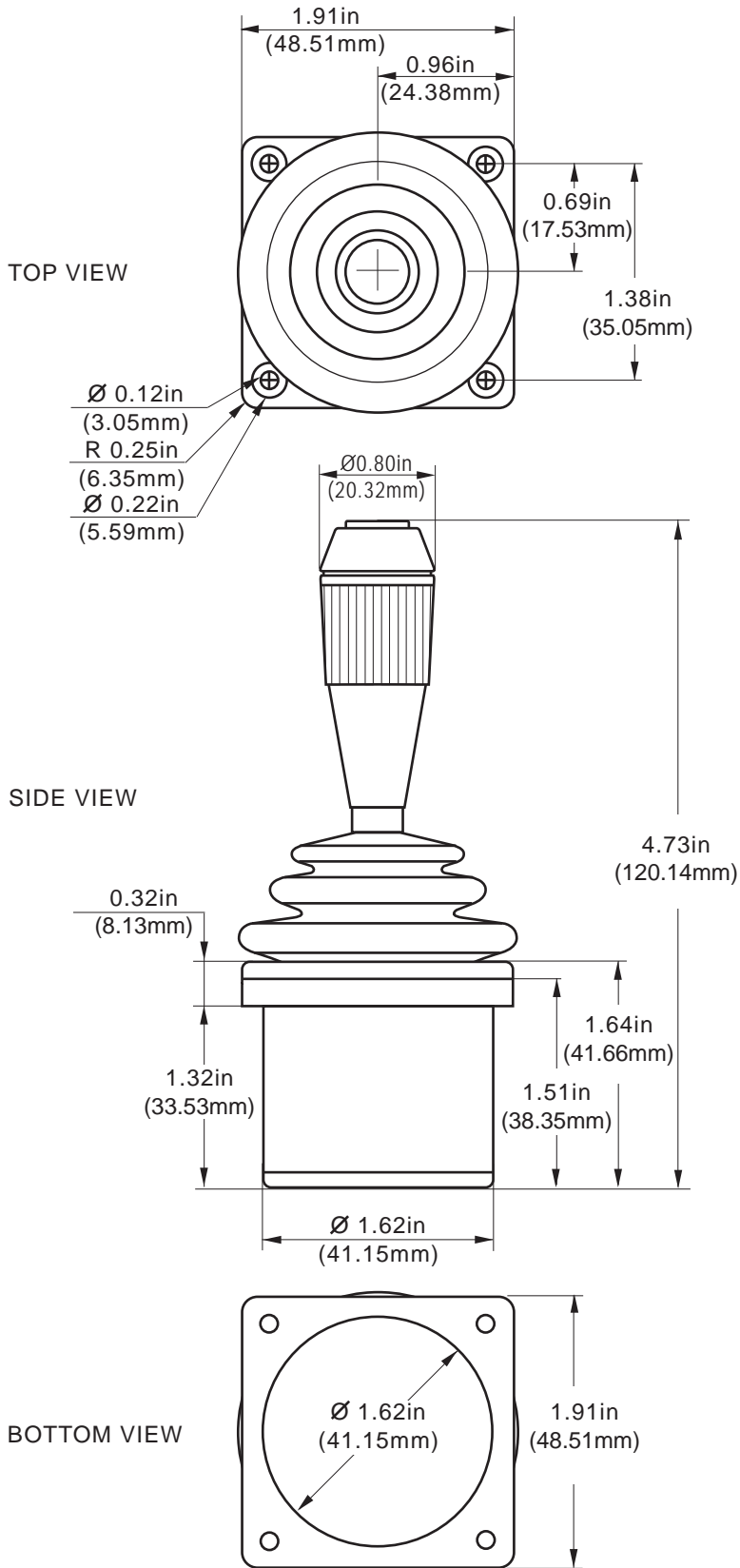


# HFX SERIES I

## MODEL 1200 - OPTION 2



**CH PRODUCTS**

970 Park Center Drive, Vista, CA 92081  
 Tel: 760-598-2518 ♦ Fax: 760-598-2524  
[www.CHProducts.com](http://www.CHProducts.com)



Distribución de componentes  
 eléctricos y electrónicos

Tel.: (+34) 902 450 160

Fax: (+34) 902 433 088

[ermec@ermec.com](mailto:ermec@ermec.com)

[www.ermec.com](http://www.ermec.com)

TD052-7/14/06/VS