

La BOMBILLA REFLECTORA 7W AR111 combina el brillo del led Sharp con una carcasa de aluminio reflectante. De uso recomendado en iluminación de espacios interiores, expositores vitrinas y mostradores, escaparates, instalaciones de energía sostenible y de ahorro energético, iluminación comercial y iluminación en general.



CARACTERISTICAS

- Larga vida, más de 50.000 horas.
- Baja emisión de calor.
- No irradia luz UV ni IR.
- Libre de Mercurio y otros contaminantes.
- Haz de luz homogéneo.
- Carcasa de Aluminio reflectante altamente eficiente.
- Alta eficiencia lumínica: 68 lm/watt.
- Ahorro energético del 80% comparado con bombillas de incandescencia.

ESPECIFICACIONES TECNICAS:

- 1 LED Sharp de 7W Power LED (equivalente a 50W de incandescencia).
- Óptica reflector de Aluminio.
- Angulo: 25°
- Peso: 61 g.
- BASE G53.
- No Dimerizable.
- Cumple con la normativa RoHS.

CARACTERISTICAS AMBIENTALES.

Temperatura ambiente de trabajo: De -20°C a 40°C.

Humedad ambiente: De 0 a 95% de humedad no se generan condensaciones.

Temperatura en la superficie de la lámpara: Entre 60°C a 70°C.

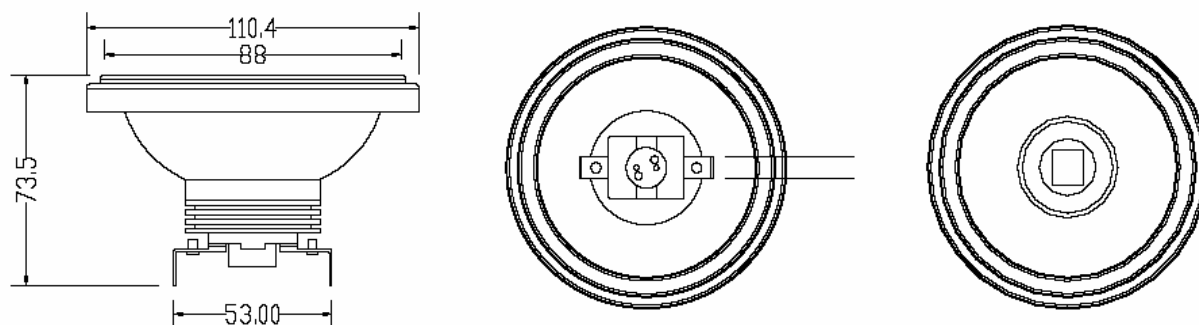
CARACTERISTICAS ELECTRICAS

Tensión de alimentación: Disponible en 12V AC/DC.

Potencia Consumida: 7W



DIMENSIONES (mm):



Características:

Color	Temperatura	Tipo de base	Tensión de Alimentación	Potencia	Flujo Luminoso (lm)	Iluminancia a 2m (Lux)	Angulo
Blanco Frío	6000K~7000K	G53	12 V	1X6W	400 lm	-	25° ±2°
Blanco Natural	4000K~5500K		AC/DC		480 lm	500	
Blanco Cálido	2800K~3500K		300 lm		390		

