

El Foco Brilux combina el brillo de los leds CREE con una carcasa de aluminio capaz de disipar potencias superiores a 7W en trabajo continuo.. De uso recomendado en iluminación de espacios interiores, expositores vitrinas y mostradores, iluminación arquitectónica, iluminación en general.



CARACTERISTICAS

- Larga vida, más de 50.000 horas.
- Baja emisión de calor.
- No irradia luz UV ni IR.
- Variada Gama de Colores disponibles.
- Libre de Mercurio y otros contaminantes.
- Haz de luz homogéneo.
- Carcasa de Aluminio altamente eficiente.
- Funciona en cualquier red eléctrica de corriente alterna de 110/220VAC.
- Ahorro energetico del 80% comparado con bombillas de incandescencia.

ESPECIFICACIONES TECNICAS:

- 7 leds Cree XRE de 1W Power LED (equivalente a 50W de incandescencia).
- Óptica con lentes individuales de 30°.
- Peso: 263g.
- Cuerpo de Aluminio acabado en color plata.
- Compatible con portalámparas estándar con casquillos E27.
- No Dimerizable.
- Cumple con la normativa RoHS.

Código	Color	WLD/CCT
W	Blanco Frío	5000K-7000K
N	Blanco Natural	4000K-5000K
V	Blanco cálido	2800K-3800K
R	Rojo	625nm
A	Amarillo	595nm
B	Azul	470nm
G	Verde	525nm

CARACTERISTICAS AMBIENTALES.

Temperatura ambiente de trabajo: De -20°C a 40°C.

Humedad ambiente: De 0 a 95% de humedad no se generan condensaciones.

Temperatura en la superficie de la lámpara: Entre 65°C a 70°C.

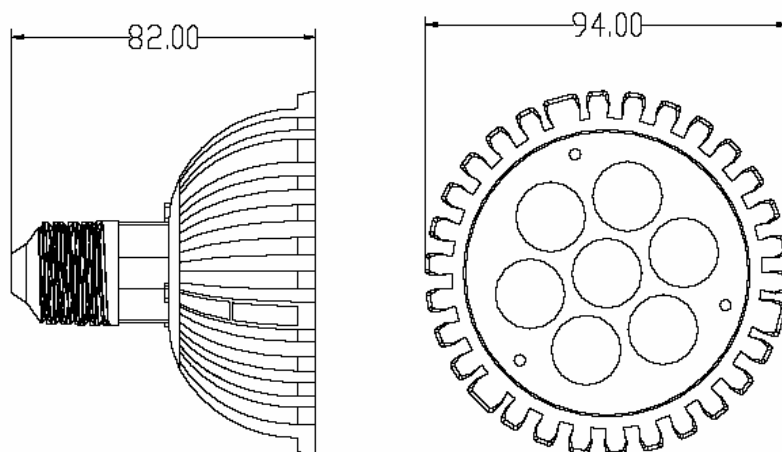
CARACTERISTICAS ELECTRICAS

Tensión de alimentación: Disponible en 110/220VAC.

Potencia Consumida: 7W



DIMENSIONES (mm):



Características:

Disponibile con casquillos E27 y E26

Color	Temperatura de color	Tensión de alimentación	Potencia	Flujo luminoso (lm)	Iluminancia a 1m (Lux)	Angulo
Blanco Frío	5000K~7000K	100~240 V AC	7X1W	400 lm	1000	30° ±2°
Blanco Natural	4000K~5000K			380 lm	—	
Blanco Cálido	2800K~3800K			300 lm	600	

Illumination Characteristics

