

Lámpara de bajo consumo para iluminación de naves industriales, hangares, almacenes frigoríficos y iluminación en general en espacios donde la altura al techo sea superior a tres metros.



CARACTERISTICAS

- 48 leds de 1W Cree XRE.
- Mas de 50.000 horas de uso.
- Baja emisión de calor, menos de 70°.
- Consumo de 60W (equivalente a 150W).
- No irradia luz UV ni IR.
- Libre de Mercurio y otros contaminantes.
- Elevada eficiencia óptica 55Lm/Watt
- Dimensiones: 420 x 585mm
- Conexión directa a 110 o 220V AC.
- Haz de luz homogéneo.
- Cuerpo de aluminio.

Disponible en Blanco en diversas temperaturas.

2800K – 3500K Blanco Cálido.
4000K – 5500K Blanco Natural.
6000K – 7000K Blanco Frío.

ESPECIFICACIONES TECNICAS:

- 48 leds de potencia Cree XRE de 1W.
- Reflector Óptico.
- Haz de luz homogéneo con un ángulo de 60°.
- Dimensiones 420x585mm.
- Peso: 3.5 Kg
- Cuerpo de Aluminio con capa de protección.
- No Dimerizable.

CARACTERISTICAS AMBIENTALES.

Temperatura ambiente de trabajo: De -20°C a 40°C.

Humedad ambiente: De 0 a 95% de humedad no se generan condensados.

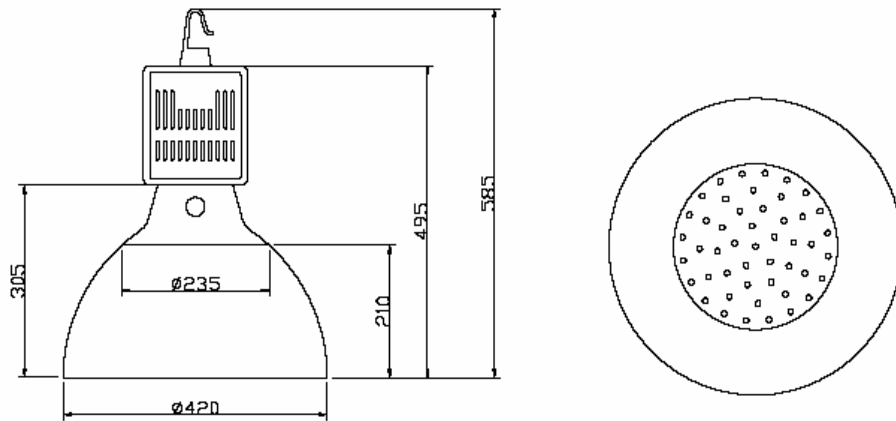
Temperatura en la superficie de la lámpara: Entre 60°C a 70°C.

CARACTERISTICAS ELECTRICAS

Tensión de alimentación: Disponible en 110/220VAC y en 12V AC/DC.

Potencia Consumida: 60W

DIMENSIONES



Flujo Luminoso en función de la temperatura del color.

Color	Temperatura de color	Tensión de alimentación	LED Potencia (W)	Flujo Luminoso (lm)	Iluminancia a 4m (Lux)	Angulo del haz luminoso
Frío	6000K~7000K	110 VAC	48X1W	3500 lm	170	60° ±2°
Natural	4000K~5500K			3000 lm		
Cálido	2800K~3500K			1500 lm		
Frío	6000K~7000K	220 VAC	48X1W	3500 lm	170	60° ±2°
Natural	4000K~5500K			2000 lm		
Cálido	2800K~3500K			1500 lm		

