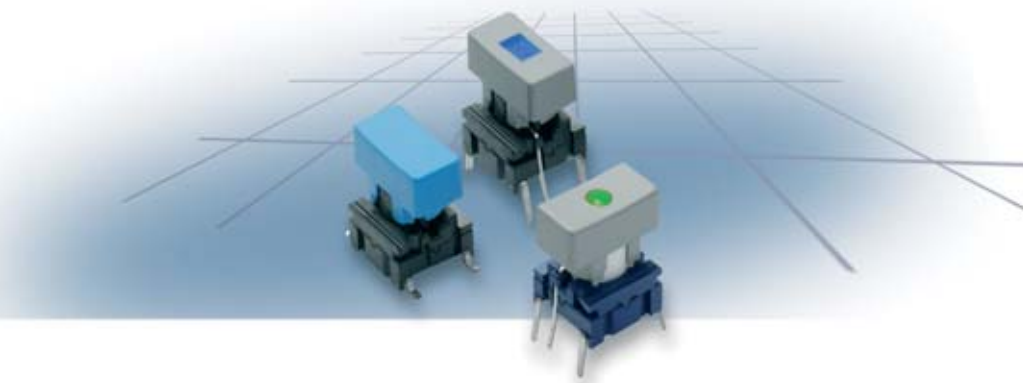
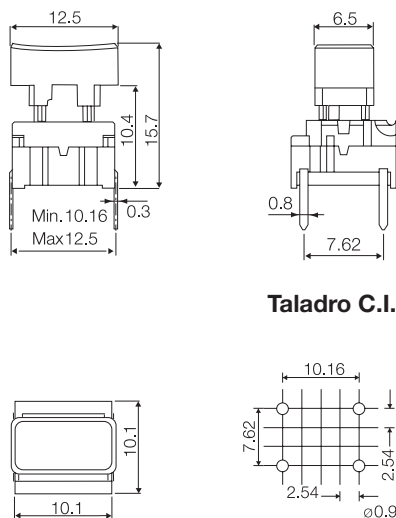


Especificaciones Técnicas

- montaje en taladro o superficie
- 50mA/24VDC
- simple polo/momentáneo
- 10.000.000 operaciones
- IP67 estanqueidad
- gama de temperaturas:
baja temp: -40/+115°C
alta temp: -40/+160°C

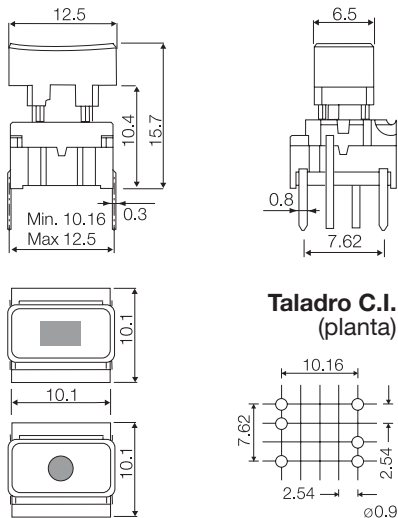


Dimensiones (montaje en taladro)



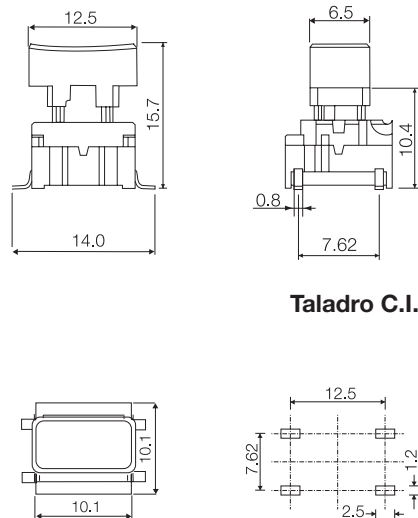
Taladro C.I.

Dimensiones (con/LED)



Taladro C.I. (planta)

Dimensiones (superficial)



Taladro C.I.

Cómo pedir

3 F
Pulsador

Montaje
T taladro
S superficial

L 6 baja temp.
H 9 alta temp.

+

1 P
Botón


00 azul
02 verde
03 gris
04 amarillo
06 blanco
08 rojo
09 negro

3 F
Pulsador

Montaje
T taladro

L 6 baja temp.
H 9 alta temp.

LED
00 azul
20 verde
40 amarillo
60 blanco
80 rojo
2040 verde/amarillo
8020 rojo/verde
8040 rojo/amarillo

+

1Q


00 azul
03 gris
08 rojo
09 negro

Lente
1 transparente
6 blanco congelado

Botones presentes en esta página pueden ser utilizados en el pulsador **illumec™ 4F** - ver página 13

Ejemplo pedir: 3FTL680 + 1Q091

Se pueden ver en www.mec.dk todas las actualizaciones de productos y/o cambios de las especificaciones.



www.ermec.com