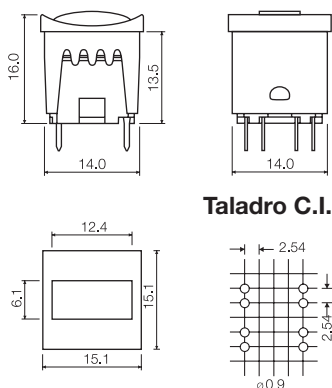


Especificaciones Técnicas

- Max. 250mA/120V/9W AC/6W DC
- doble polo
- momentáneo o alternado
- 8 funciones de contacto
- gama de temperaturas:
 - baja temp: -40/+75°C
 - alta temp: -40/+160°C
- montaje en taladro

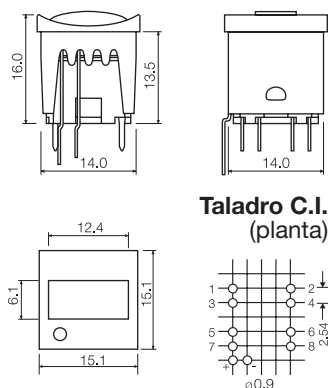


Dimensiones (montaje en taladro)

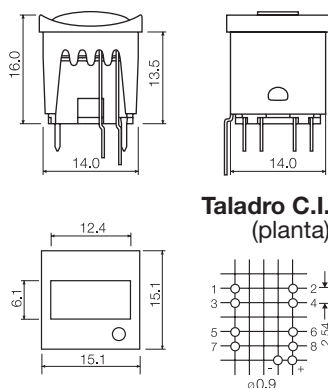


Taladro C.I.

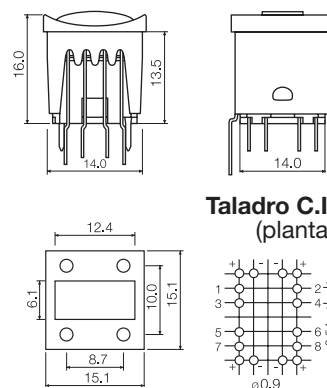
Dimensiones (con/LED)

Taladro C.I.
(planta)

Dimensiones (con/LED)

Taladro C.I.
(planta)

Dimensiones (con/4 LEDs)

Taladro C.I.
(planta)

Cómo pedir



1 5

Pulsador

15501 mom. plata
15551 alt. plata
15502 mom. oro
15552 alt. oro
15500 silencioso plata
15401 mom. plata alta temp.
15402 mom. oro alta temp.
15420 silencioso oro alta temp.
15451 alt. plata high temp.

+

1 6 3 0 0

Botón

00 azul
01 marrón
02 verde
03 gris
04 amarillo
05 dorado
06 blanco
07 naranja
08 rojo
09 negro

+

1 6 3 1 0

Marco

00 azul
01 marrón
02 verde
03 gris
04 amarillo
05 dorado
06 blanco
07 naranja
08 rojo
09 negro

Solo para 16300 y 16310:

30 ultra azul
40 azul colombino
42 azul agua
32 verde menta
33 gris tele2
34 amarillo melón
38 rojo carmín
50 azul oscuro metalizado
53 gris claro metalizado
57 gris oscuro metalizado
58 rojo vino metalizado



1 5

Pulsador

+

1 6 3 0 0

Botón



+

Marco 16311



Marco 16312



Marco 16314



Marco 16315



+

1 6 9 2 1

LED 16921 02 verde
04 amarillo
08 rojo

+

1 6 9 2 0

LED 16920 02 verde
04 amarillo
08 rojo

LED 16920 1 pieza
LED 16921 1 pieza

LED 16920 2 piezas
LED 16921 2 piezas

Ejemplo pedir: 15501 + 1630003 + 1631408 + 1692008 + 1692108

Se pueden ver en www.mec.dk todas las actualizaciones de productos y/o cambios de las especificaciones.

www.ermec.comwww.mec.dk

mec