

De uso recomendado en iluminación de espacios interiores que requieran acentuación o luz puntal con bajo consumo y larga duración.

Recomendado para iluminación de escaparates comerciales, iluminación artística, oficinas y espacios interiores en general.



CARACTERISTICAS

- Larga duración, más de 50.000 horas.
- Baja emisión de calor.
- No irradia luz UV ni IR.
- Libre de Mercurio y otros contaminantes.
- Haz de luz homogéneo.
- Carcasa de Aluminio altamente eficiente.
- Equivalente a lámpara halógena de aprox. 40W ahorrando un 80% de consumo eléctrico.

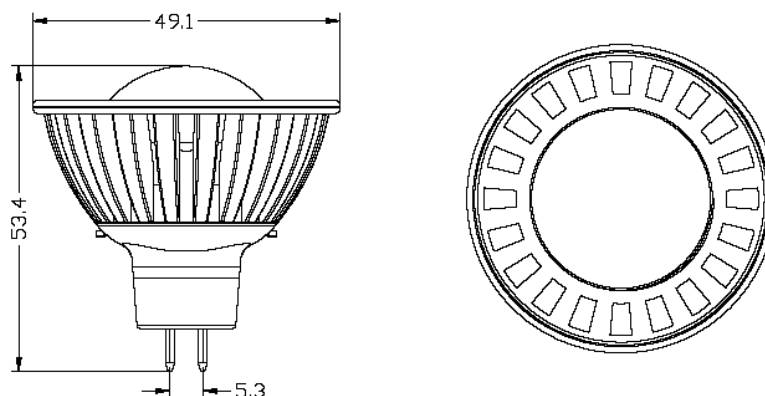
ESPECIFICACIONES TECNICAS:

- 1 led SHARP ZENIGATA de 4W.
- Tensión: Disponible en 12V AC/DC.
- Potencia Consumida: 4W
- Óptica de policarbonato.
- Haz de luz homogéneo con ángulos disponibles de 60° y 120°.
- Peso: 38g.
- Conexión MR16 bipin GX5.3
- Cuerpo de Aluminio de diámetro 50 mm.
- No Dimerizable.



No conectar a transformadores electrónicos.

DIMENSIONES (mm):



REFERENCIA	Color	Temp/Long.	Potencia LED (W)	Flujo Luminoso	ANGULO
B00429	Blanco frío	5000K~7000K	1X3.6W	200 lm	120° (±2°)
B00428	Blanco natural	4000K~5000K		180 lm	
B00427	Blanco cálido	2800K~3800K		140 lm	
B00426	Blanco frío	5000K~7000K	1X3.6W	200 lm	60° (±2°)
B00425	Blanco natural	4000K~5000K		180 lm	
B00424	Blanco cálido	2800K~3800K		140 lm	