


CARATTERISTICHE MECCANICHE - MECHANICAL SPECIFICATIONS

Dimensioni - Dimensions: vedi disegno - see drawing
Albero - Shaft: acciaio inox - stainless steel
Carico sull'albero - Shaft loading: assiale - axial: 20 N; radiale - radial 20 N
Numero giri - Shaft rotational speed: 6.000 RPM continui - continuous
Vita dei cuscinetti - Bearings life: 5 x 10⁹ giri (minimo) - rev. min.
Peso - Weight: ~ 0,55 kg

CARATTERISTICHE ELETTRICHE - ELECTRICAL SPECIFICATIONS

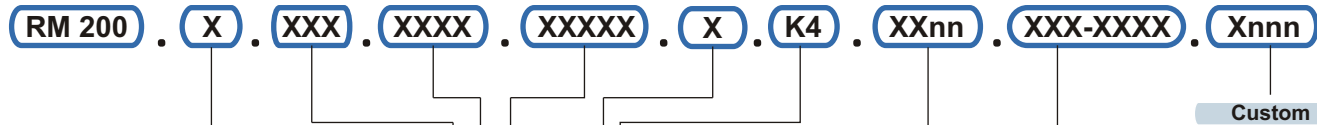
Frequenza in uscita - output frequency: fino a 150 kHz - up to 150 kHz
Sincronismo di zero - Synchronous index output: Su canale A predefinito - on A default; B - A&B a richiesta - B - A&B optional
Assorbimento in corrente - Supply current without load: 100 mA max.
Protezione - Protection: contro il cortocircuito (solo elettronica LD2 e PP2); short circuit protection, no limit duration (only output LD2 and PP2)
 contro inversione di polarità (escluso 5Vcc); against inversion of polarity (except 5Vcc)

MATERIALI UTILIZZATI - MATERIALS

Corpo - Flange: in alluminio S11 - aluminium S11
Custodia - Housing: Alluminio S11; Aluminium S11

CARATTERISTICHE AMBIENTALI - ENVIRONMENTAL SPECIFICATIONS

Temperatura di lavoro - Operating temperature range: -10°C + +70°C
Temperatura di stoccaggio - Storage temperature range: -30°C + +80°C
Umidità relativa - Relative humidity: 98% RH senza condensazione - RH without condensing
Vibrazioni - Vibrations: 10 g (da 10 a 2.000 Hz) - (From 10 up to 2.000 Hz)
Schock - Shock: 20 g (per 11 ms) - (for 11 ms)

CODICE DI ORDINAZIONE - ORDERING CODE

RUOTA METRICA - METRIC WHEELS

G - alluminio gommata - aluminium tired
L - alluminio liscia - aluminium smooth
P - plastica gommata - plastic tired
Z - alluminio zigrinato - aluminium knurled

MODELLO - TYPE

M monodirezionale - unidirectional
M+Z monodir+ zero - unidirect + index
B bidirezionale - bidirectional
B+Z bidirez.+ Zero - bidirect + index

IMPULSI GIRO - PULSE RATE

2 - 3 - 5 - 10 - 20 - 25 - 32 - 36 - 40 - 50 - 60 - 64 - 72 -
 78 - 100 - 108 - 125 - 128 - 132 - 150 - 156 - 168 - 176 -
 180 - 188 - 192 - 216 - 239 - 200 - 250 254 - 256 -
 300 - 314 - 360 - 400 - 500 - 512 - 600 - 625 - 720 -
 800 - 900 - 1000 - 1024 - 1250 - 2000 - 2500 - 3600

Alimentazione (Vdc) - Voltage supply

5 +5 V ±5 %
11/30 +11V +30 V
24/5 +11/30 V supply + 5 V output

CIRCUITI DI USCITA - OUTPUT CIRCUITS

S NPN standard (resistenza di pull-up inclusa - resistor included)
OC NPN open collector
P PNP (resistenza di pull-down inclusa - resistor included)
OP PNP open collector
PP2-5 Push-Pull 5 V output
PP2-1130 Push-Pull 11/30 Vcc output (solo con alimentazione 11/30 V
 (only with voltage supply 11/30 V)
LD Line driver RS422 (26LS31) solo - only 5 V o - or 24/5 V
LD2-5 Line driver 5 Vcc output
LD2-1130 Line driver 11/30 Vcc output (solo con alimentazione 11/30 V
 (only with voltage supply 11/30 V)

CONNESSIONI ELETTRICHE - ELECTRICAL CONNECTIONS

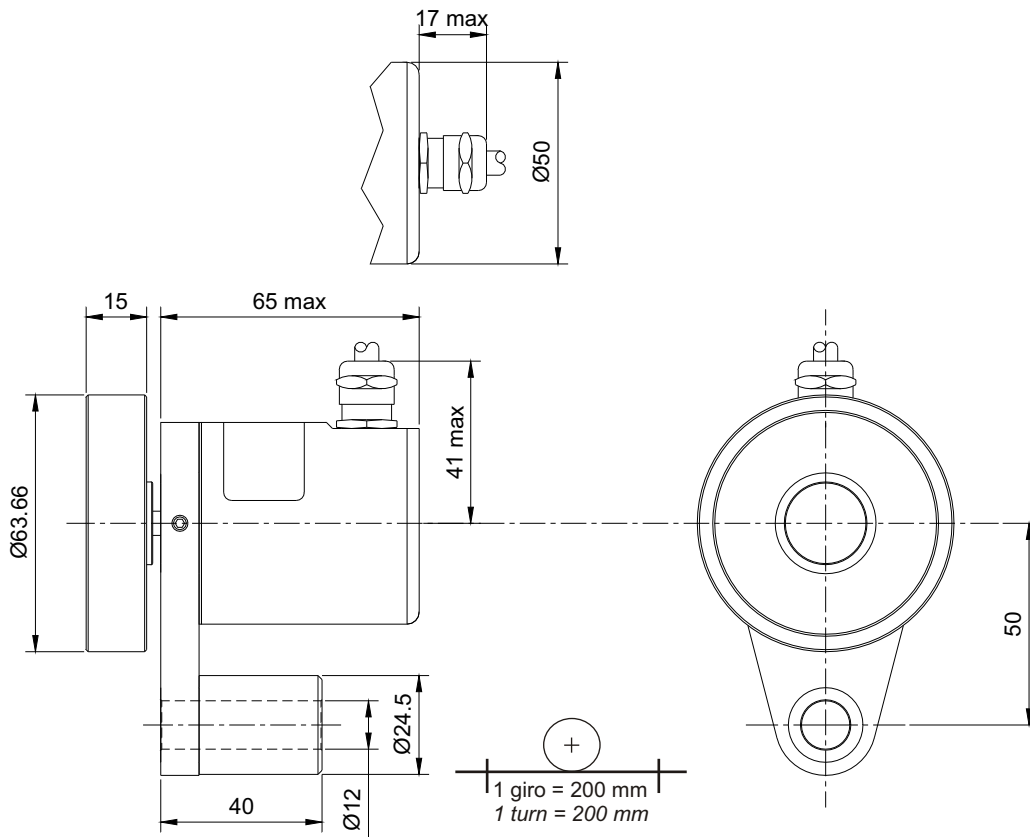
OUTPUT: S ; P ; OC ; OP ; PP2 ; LD ; LD2
Pnn pressacavo assiale con cavo da 1 a 6 m; on axial cable gland with cable 1 + 6 m long
PLnn pressacavo radiale con cavo da 1 a 6 m; radial cable gland with cable 1 + 6 m long
nn Lunghezza cavo - Cable length (es. PL10 = 1 m. ... PL60 = 6 m)

Grado di protezione - Protection class

K4 IP 64 (EN60529)

Frequenza in uscita - Output frequency

S da - from 0 a - up to 50 kHz
V da - from 0 a - up to 150 kHz



Caratteristiche principali

Le ruote metriche serie RM sono state realizzate per applicazioni in cui sia richiesta la lettura di movimenti lineari (ad esempio macchine a taglio continuo di lamiere, legno, tessuti, laminati, vetro).

Il loro dimensionamento è stato studiato per ottenere una lettura molto precisa ed un'elevata resistenza alle sollecitazioni meccaniche tipiche di queste applicazioni.

La ruota serie RM200, con sviluppo 200 mm, è particolarmente indicata per l'utilizzo nelle applicazioni tessili ed in severe condizioni di impiego.

La massa delle ruote garantisce un costante contatto con il materiale in movimento di estrema precisione, permettendo accurate rilevazioni lineari oppure tachimetriche in funzione dell'applicazione prevista. La superficie periferica delle ruote può essere in alluminio liscio o con zigrinatura incrociata oppure in gomma ad elevato coefficiente di attrito. Il rotolamento concentrico delle nostre ruote metriche è garantito da un sistema a pinza di bloccaggio sull'albero. Tutti i modelli hanno il corpo dell'encoder che può ruotare rispetto all'asse di rotazione per un posizionamento ottimale del cavo se previsto, con uscita laterale.

Main features

The metric wheels RM series have been produced for all the applications where linear motion reading is requested (for example: for continuous cutting of plate, wood, textile, glass, etc.)

The mechanical design of RM 200 with 200 mm circumference, assures high performances and reliability also in heavy-duty application.

The mass of the wheels guarantees continuous high precision contact with the material in movement and also accurate linear or tachometric signals depending on application.

The peripheral surface of the wheels may be in smooth or knurled aluminium or rubber with a high friction coefficient. All the wheels are assembled on the encoder shaft with a collet for assuring perfectly concentric rotation. The mainframe of the encoder for each model may rotate on the rotation axis in order to reach an optimum positioning of the cable, if provided, with lateral output.