

CARATTERISTICHE MECCANICHE - MECHANICAL SPECIFICATIONS

Dimensioni - Dimensions: vedi disegno - see drawing

Albero - Shaft: acciaio inox - stainless steel

Carico sull'albero - Shaft loading: assiale - axial: 200 N; radiale - radial 200 N

Numero giri - Shaft rotational speed: 12.000 RPM per brevi periodi - to short cycle time; 6.000 RPM continui - continuous;
2000 giri/min con asse stagno - with protection shaft

Coppia di partenza a 25° C - starting torque at 25° C: 0,025 Nm; 0,040 Nm con asse stagno - with proof shaft

Momento d'inerzia - Moment of inertia: 40 g cm²

Vita dei cuscinetti - Bearings life: 5 x 10⁹ giri (minimo) - rev. min.

Peso - Weight: ~ 0,7 kg

CARATTERISTICHE ELETTRICHE - ELECTRICAL SPECIFICATIONS

Frequenza in uscita - output frequency: fino a 300 kHz up to 300 kHz

Sincronismo di zero - Synchronous index output: Su canale A predefinito - on A default B - A+B a richiesta - B - A+B optional

Absorbimento in corrente - Supply current without load 150 mA max.

Protezione - Protection: contro il cortocircuito (solo elettronica LD2 e PP2); short circuit protection, no limit duration (only output LD2 and PP2)
contro inversione di polarità (escluso 5Vcc); against inversion of polarity (except 5Vcc)

MATERIALI UTILIZZATI - MATERIALS

Corpo - Flange: in alluminio anticorrosione - aluminium non corroding

Custodia - Housing: Alluminio verniciato con trattamento termico a 180° C;
Aluminium painted with inhibiting treatment 180° C

CARATTERISTICHE AMBIENTALI - ENVIRONMENTAL SPECIFICATIONS

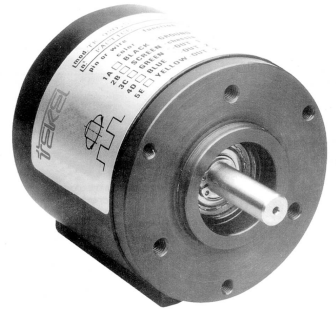
Temperatura di lavoro - Operating temperature range: -10° C + +70° C

Temperatura di stoccaggio - Storage temperature range: -30° C + +80° C

Umidità relativa - Relative humidity: 98% RH senza condensazione - RH without condensing

Vibrazioni - Vibrations: 10 g (da 10 a 2.000 Hz) - (From 10 up to 2.000 Hz)

Schock - Shock: 20 g (per 11 ms) - (for 11 ms)



CODICE DI ORDINAZIONE - ORDERING CODE

TK XXX . = . XXXXX . XXXXX . X . XX . XX,XX . XXnn . XXX-XXXX . Xnnn

MONTAGGIO - ASSEMBLY
= Standard - Default

MODELLO - TYPE

TK 910 monodirezionale - unidirectional
TK 911 monidir+ zero - unidirect + index
TK 920 bidirezionale - bidirectional
TK 921 bidirez. + Zero - bidirect + index

IMPULSI GIRO - PULSE RATE

2 - 5 - 10 - 20 - 25 - 30 - 32 - 36 - 40 - 50 - 60 - 64 - 72
- 80 - 88 - 90 - 100 - 120 - 125 - 127 - 128 - 150 - 162 -
180 - 183 - 200 - 240 - 250 - 254 - 256 - 300 - 314 -
360 - 375 - 390 - 400 - 500 - 512 - 576 - 600 - 625 -
635 - 720 - 750 - 800 - 900 - 1000 - 1024 - 1200 - 1250 -
1270 - 1440 - 1500 - 1800 - 2000 - 2048 - 2500 -
2540 - 2700 - 3600 - 4096 - 5000 - 9000 - 10000

Alimentazione (Vdc) - Voltage supply

5 +5 V ±5 %
11/30 +11V ±3 V
24/5 +11/30 V supply + 5 V output

Frequenza in uscita Output frequency

S da - from 0 a - up to 100 kHz
V da - from 0 a - up to 300 kHz

Grado di protezione - Protection class

K4 IP 64 (EN60529)
K5 IP 65 (EN60529)
K6 IP 66 (EN60529)

CIRCUITI DI USCITA - OUTPUT CIRCUITS

S NPN standard (resistenza di pull-up inclusa - resistor included)
OC NPN open collector
P PNP (resistenza di pull-down inclusa - resistor included)
OP PNP open collector
PP2-5 Push-Pull 5 V output
PP2-1130 Push-Pull 11/30 Vcc output (solo con alimentazione 11/30 V
(only with voltage supply 11/30 V))
LD Line driver RS422 (26LS31) solo - only 5 V o - or 24/5 V
LD2-5 Line driver 5 Vcc output
LD2-1130 Line driver 11/30 Vcc output (solo con alimentazione 11/30 V
(only with voltage supply 11/30 V))

CONNESSIONI ELETTRICHE - ELECTRICAL CONNECTIONS

OUTPUT: S ; P ; OC ; OP ; PP2 ; LD ; LD2 (escluso TK921 - except TK921)
Pnn pressacavo assiale con cavo da 1 a 6 m; on axial cable gland with cable 1 + 6 m long
PLnn pressacavo radiale con cavo da 1 a 6 m; radial cable gland with cable 1 + 6 m long
S 07 connettore circolare militare assiale a 7 poli; on 7 pins axial MIL connector
L 07 connettore circolare militare radiale a 7 poli; on 7 pins radial MIL connector

OUTPUT: LD ; LD2 (solo TK561 - only TK921)

Pnn pressacavo assiale con cavo da 1 a 6 m; on axial cable gland with cable 1 + 6 m long
PLnn pressacavo radiale con cavo da 1 a 6 m; radial cable gland with cable 1 + 6 m long
S 10 connettore circolare militare assiale a 10 poli; on 10 pins axial MIL connector
L 10 connettore circolare militare radiale a 10 poli; on 10 pins radial MIL connector

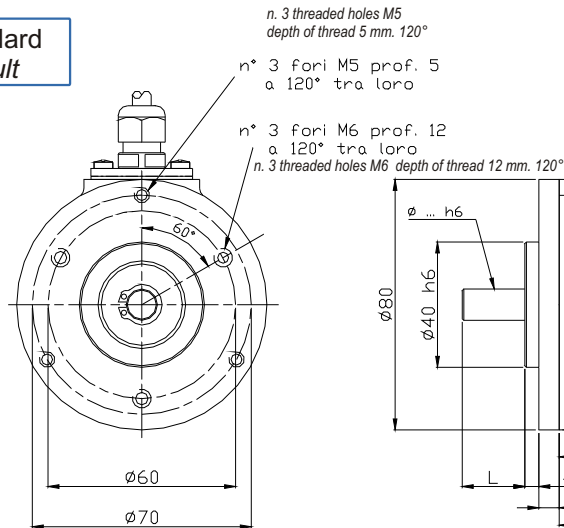
nn Lunghezza cavo - Cable length (es. PL10 = 1 m ... PL60 = 6 m)

Albero - Shaft

6 Ø 6 mm
8 Ø 8 mm
9,52 Ø 9,52 mm
10 Ø 10 mm
11 Ø 11 mm (Ø 11 x 28)
11R Ø 11 mm (Ø 11 x 20,5)
12 Ø 12 mm

MONTAGGIO MECCANICO MECHANICAL ASSEMBLY

= Standard
= Default



Albero Ø6, 8, 10	; L = 19 mm
Albero Ø9,52	; L = 21 mm
Albero Ø11	; L = 32 mm
Albero Ø12	; L = 22,5 mm

CONNESSIONI ELETTRICHE ELECTRICAL CONNECTIONS

