



CARATTERISTICHE MECCANICHE - MECHANICAL SPECIFICATIONS

Dimensioni - Dimensions: vedi disegni - see drawings

Albero - Shaft: acciaio inox - stainless steel

Carico sull'albero - Shaft loading: assiale - axial: 200 N; radiale - radial 200 N

Numero giri - Shaft rotational speed: 10.000 RPM per brevi periodi - to short cycle time; 6.000 RPM continui - continuous; 2.000 RPM con asse stagno - with proof shaft

Vita dei cuscinetti - Bearings life: 5 x 10⁷ giri (minimo) - rev. min.

Peso - Weight: ~ 0,52 kg

CARATTERISTICHE ELETTRICHE - ELECTRICAL SPECIFICATIONS

Codici STD - STD codes: GRAY - BINARIO - BCD - ANALOGICO; GRAY - BINARY - BCD - ANALOG

Frequenza in uscita - output frequency: da 0 a 20 kHz (L.S.B. senza errore); from 0 to 20 kHz (L.S.B. without error)

Protezione - Protection: contro inversione di polarità (escluso 5Vcc); against inversion of polarity (except 5Vcc)

MATERIALI UTILIZZATI - MATERIALS

Corpo - Flange: in alluminio anticorrosivo - aluminium non corroding

Custodia - Housing: Alluminio verniciato con trattamento termico a 180° C; Aluminium painted with inhibiting treatment 180° C

CARATTERISTICHE AMBIENTALI - ENVIRONMENTAL SPECIFICATIONS

Temperatura di lavoro - Operating temperature range: -10°C + +70°C

Temperatura di stoccaggio - Storage temperature range: -30°C + +80°C

Umidità relativa - Relative humidity: 98% RH senza condensazione - RH without condensing

Vibrazioni - Vibrations: 10 g (da 10 a 2.000 Hz) - (From 10 up to 2.000 Hz)

Schock - Shock: 20 g (per 11 ms) - (for 11 ms)



CODICE DI ORDINAZIONE - ORDERING CODE

TKC50 . **XX** . **XXXX** . **XXXX** . **XXXXX** . **XX** . **XXXX** . **XXnn** . **XX** . **XXXX** . **Xnnn**

MONTAGGIO - ASSEMBLY

F Flangia Quadra - Square flange
SG Servo-Graffe - servo-clip

Custom

CODICE - CODE

- A** Uscita analogica (1024/360°-180°-90°-45°)
Analog output (1024/360°-180°-90°-45°)
- B** codice Binario naturale Binary code natural
- B/0** codice Binario troncato centro Binary code centrally cut
- B/7** codice Binario /eccesso (18) Binary code/exc (18)
- B/14** codice Binario /eccesso (36) Binary code/exc (36)
- B/19** codice Binario /eccesso (90) Binary code/exc (90)
- B/28** codice Binario /eccesso (72) Binary code/exc (72)
- B/38** codice Binario /eccesso (180) Binary code/exc (180)
- B/76** codice Binario /eccesso (360) Binary code/exc (360)
- B/152** codice Binario /eccesso (720) Binary code/exc (720)
- B/304** codice Binario /eccesso (1440) Binary code/exc (1440)
- D** codice BCD (100+2000) BCD code (100+2000)
- E** codice Gray Exc 3 (100+2000) Excess 3 Gray code (100+2000)
- G** codice Gray naturale Natural Gray code
- G/0** codice Gray troncato al centro Centrally cutted Gray code
- G/7** codice Gray /eccesso (18) Gray code/exc (18)
- G/14** codice Gray /eccesso (36) Gray code/exc (36)
- G/19** codice Gray /eccesso (90) Gray code/exc (90)
- G/28** codice Gray /eccesso (72) Gray code/exc (72)
- G/38** codice Gray /eccesso (180) Gray code/exc (180)
- G/76** codice Gray /eccesso (360) Gray code/exc (360)
- G/152** codice Gray /eccesso (720) Gray code/exc (720)
- G/304** codice Gray /eccesso (1440) Gray code/exc (1440)

Alimentazione (Vdc) - Voltage supply

5 +5 V ±5 % ; **11/30** +11V +30 V
18/30 +18V +30 V solo analógico - only analog

Grado di protezione - Protection class

K1 IP55 (En60529) solo con **D25** - with **D25** only
K4 IP64 (En60529), **K5** IP65 (En60529), **K6** IP66 (En60529)
Con **S13D** solo **K4** - With **S13D** only **K4**

PASSI PER GIRO - STEPS

16	16 passi/giro G;B	steps/turn G;B	360	360 passi/giro G;B	steps/turn G;B
18	18 passi/giro G;B	steps/turn G;B	400	400 passi/giro G;B	steps/turn G;B
32	32 passi/giro G;B	steps/turn G;B	500	500 passi/giro G;B	steps/turn G;B
36	36 passi/giro G;B	steps/turn G;B	512	512 passi/giro G;B	steps/turn G;B
64	64 passi/giro G;B	steps/turn G;B	720	720 passi/giro G;B	steps/turn G;B
90	90 passi/giro G;B	steps/turn G;B	900	900 passi/giro G;B	steps/turn G;B
100	100 passi/giro G;B	steps/turn G;B	1000	1000 passi/giro G;B	steps/turn G;B
128	128 passi/giro G;B	steps/turn G;B	1024	1024 passi/giro G;B	steps/turn G;B
180	180 passi/giro G;B	steps/turn G;B	1440	1440 passi/giro G;B	steps/turn G;B
200	200 passi/giro G;B	steps/turn G;B	2000	2000 passi/giro G;B	steps/turn G;B
250	250 passi/giro G;B	steps/turn G;B	2048	2048 passi/giro G;B	steps/turn G;B
256	256 passi/giro G;B	steps/turn G;B			

CIRCUITI DI USCITA - OUTPUT CIRCUITS

- 00** TTL log+ (solo 5V - 5 V only)
- 01** TTL log- (solo 5V - 5 V only)
- 02** TTL 3-state log+ (solo 5V - 5 V only)
- 03** TTL 3-state log- (solo 5V - 5 V only)
- 50** TTL log+ Latch (solo 5V - 5V only)
- 51** TTL log- Latch (solo 5V - 5V only)
- 52** TTL 3-state log+ Latch (solo 5V - 5V only)
- 53** TTL 3-state log- Latch (solo 5V - 5V only)
- 20** PNP 100 mA Open Collector log+
- 21** PNP 100 mA pull-down log+ (solo 11/30V - 11/30V only)
- 22** NPN 100 mA Open Collector log-
- 23** NPN 100 mA pull-up log- (solo 11/30V - 11/30V only)
- 30** Push Pull protetto cc (solo 11/30V)
Push Pull cc protect (11/30V only)
- 70** PNP 100 mA Open Collector log+ Latch
- 71** PNP 100 mA pull-down log+ Latch (solo 11/30V-11/30V only)
- 72** NPN 100 mA Open Collector log Latch
- 513D** SSI 13 bit allin destra (solo 11/30V) - SSI 13 bit right alignment (11/30V only)
- 10** NPN 40 mA Open Collector log+
- 11** NPN 40 mA pull-up log+ (solo 11/30V - 11/30V only)
- 12** NPN 40 mA Open Collector log-
- 13** NPN 40 mA pull-up log- (solo 11/30V - 11/30V only)
- 60** NPN open collector + latch
- 61** NPN 40 mA pull-up log+ Latch (solo 11/30V - 11/30V only)
- 62** NPN 40 mA Open Collector log-
- 63** NPN 40 mA pull-up log- Latch (solo 11/30V - 11/30V only)
- 31** Uscita analogica 4+20 mA (solo 18/30V)
- 32** Uscita analogica 1+5 V (solo 18/30V)
- 33** Uscita analogica 0+10 V (solo 18/30V)
Analog output 0+10 V (18/30V only)
- 73** NPN 100 mA pull-up log- Latch
- 80** Push Pull protetto cc Latch (solo 11/30V-11/30V only)

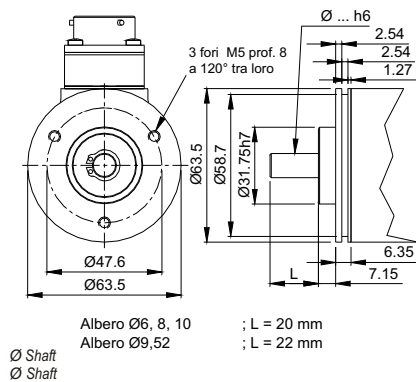
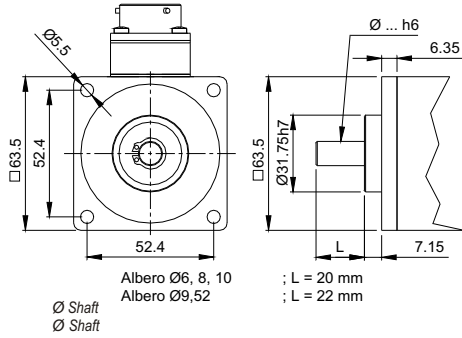
CONNESSIONI ELETTRICHE - ELECTRICAL CONNECTIONS

- Pnn** pressacavo assiale con cavo da 1 a 6 m; on axial cable gland with cable 1 + 6 m long
- PLnn** pressacavo radiale con cavo da 1 a 6 m; radial cable gland with cable 1 + 6 m long
- S 07** connettore circolare militare assiale a 7 poli; on 7 pins axial MIL connector
- S 10** connettore circolare militare assiale a 10 poli; on 10 pins axial MIL connector
- S 26** connettore circolare militare assiale a 26 poli; on 26 pins axial MIL connector
- D 25** connettore submin. assiale a 25 poli; on 25 pins axial DB25 connector
- SL 07** connettore circolare militare radiale a 7 poli; on 7 pins radial MIL connector
- SL 10** connettore circolare militare radiale a 10 poli; on 10 pins radial MIL connector
- SL 26** connettore circolare militare radiale a 26 poli; on 26 pins radial MIL connector

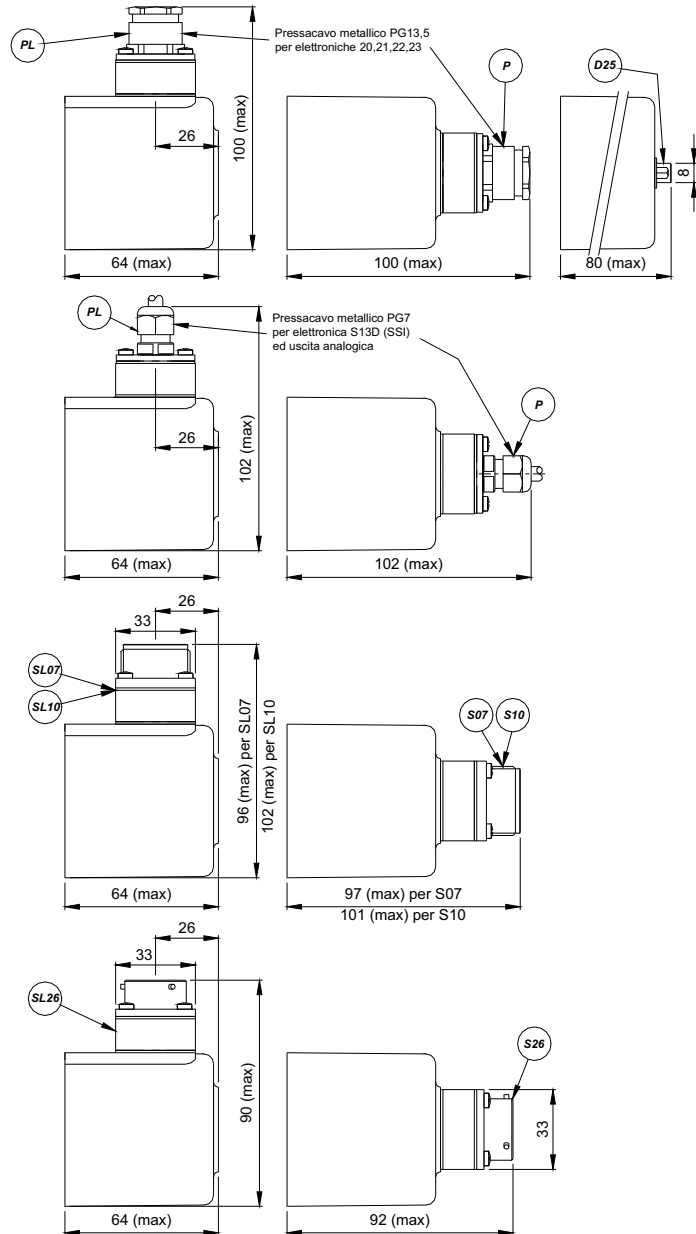
nn Lunghezza cavo - Cable length (es. PL10 = 1 m. ... PL60 = 6 m)

18	18 passi/giro G/7;B/7	steps/turn G/7;B/7	90	90 passi/giro G/0;B/0	steps/turn G/0;B/0	1024/360	1024 passi/360° (solo uscita analogica)	100	100 passi/giro E;D	steps/turn E;D
36	36 passi/giro G/14;B/14	steps/turn G/14;B/14	180	180 passi/giro G/0;B/0	steps/turn G/0;B/0		1024 steps/360° (analog output only)	250	250 passi/giro E;D	steps/turn E;D
72	72 passi/giro G/28;B/28	steps/turn G/28;B/28	250	250 passi/giro G/0;B/0	steps/turn G/0;B/0			360	360 passi/giro E;D	steps/turn E;D
90	90 passi/giro G/19;B/19	steps/turn G/19;B/19	360	360 passi/giro G/0;B/0	steps/turn G/0;B/0			400	400 passi/giro E;D	steps/turn E;D
180	180 passi/giro G/38;B/38	steps/turn G/38;B/38	500	500 passi/giro G/0;B/0	steps/turn G/0;B/0			500	500 passi/giro E;D	steps/turn E;D
360	360 passi/giro G/76;B/76	steps/turn G/76;B/76	720	720 passi/giro G/0;B/0	steps/turn G/0;B/0			720	720 passi/giro E;D	steps/turn E;D
720	720 passi/giro G/152;B/152	steps/turn G/152;B/152	1000	1000 passi/giro G/0;B/0	steps/turn G/0;B/0			900	900 passi/giro E;D	steps/turn E;D
1440	1440 passi/giro G/304;B/304	steps/turn G/304;B/304	1440	1440 passi/giro G/0;B/0	steps/turn G/0;B/0			1000	1000 passi/giro E;D	steps/turn E;D
								1440	1440 passi/giro E;D	steps/turn E;D
								2000	2000 passi/giro E;D	steps/turn E;D

MONTAGGIO MECCANICO MECHANICAL ASSEMBLY



CONNESSIONI ELETTRICHE ELECTRICAL CONNECTIONS



VALORI STROBE - STROBE VALUE

S=	Strobe custom	Strobe custom	S 200	Strobe 20 µs	Strobe 20 µs
I 200	Strobe invertito 20 µs	Inverted strobe 20 µs	S 500	Strobe 50 µs	Strobe 50 µs
I 500	Strobe invertito 50 µs	Inverted strobe 50 µs	S 101	Strobe 100 µs	Strobe 100 µs
I 101	Strobe invertito 100 µs	Inverted strobe 100 µs	S 201	Strobe 200 µs	Strobe 200 µs
I 201	Strobe invertito 200 µs	Inverted strobe 200 µs	S 501	Strobe 500 µs	Strobe 500 µs
I 501	Strobe invertito 500 µs	Inverted strobe 500 µs	S 102	Strobe 1 ms	Strobe 1 ms
I 102	Strobe invertito 1 ms	Inverted strobe 1 ms	S 202	Strobe 2 ms	Strobe 2 ms
I 202	Strobe invertito 2 ms	Inverted strobe 2 ms	S 502	Strobe 5 ms	Strobe 5 ms
I 502	Strobe invertito 5 ms	Inverted strobe 5 ms	S 103	Strobe 10 ms	Strobe 10 ms
I 103	Strobe invertito 10 ms	Inverted strobe 10 ms	S 203	Strobe 20 ms	Strobe 20 ms
I 203	Strobe invertito 20 ms	Inverted strobe 20 ms	S 503	Strobe 50 ms	Strobe 50 ms
I 503	Strobe invertito 50 ms	Inverted strobe 50 ms	S 104	Strobe 100 ms	Strobe 100 ms
I 104	Strobe invertito 100 ms	Inverted strobe 100 ms	S 204	Strobe 200 ms	Strobe 200 ms
I 204	Strobe invertito 200 ms	Inverted strobe 200 ms			