

CARATTERISTICHE MECCANICHE - MECHANICAL SPECIFICATIONS

Dimensioni - Dimensions: vedi disegni - see drawings
Albero - Shaft: acciaio inox - stainless steel
Carico sull'albero - Shaft loading: assiale - axial: 40 N; radiale - radial 40 N
Numero giri - Shaft rotational speed: 6.000 RPM continui - continuous; 2.000 RPM con asse stagno - with proof shaft
Vita dei cuscinetti - Bearings life: 5 x 10⁶ giri (minimo) - rev. min.
Peso - Weight: ~ 0,65 kg

CARATTERISTICHE ELETTRICHE - ELECTRICAL SPECIFICATIONS

Codici STD - STD codes: GRAY - BINARIO; GRAY - BINARY
Frequenza in uscita - output frequency: da 0 a 20 kHz (L.S.B. senza errore); from 0 to 20 kHz (L.S.B. without error)
Protezione - Protection: contro inversione di polarità (escluso 5Vcc); against inversion of polarity (except 5Vcc)

MATERIALI UTILIZZATI - MATERIALS

Corpo - Flange: in alluminio anticorrosivo - aluminium non corroding
Custodia - Housing: Alluminio verniciato con trattamento termico a 180° C; Aluminium painted with inhibiting treatment 180° C

CARATTERISTICHE AMBIENTALI - ENVIRONMENTAL SPECIFICATIONS

Temperatura di lavoro - Operating temperature range: -10°C ÷ +70°C
Temperatura di stoccaggio - Storage temperature range: -30°C ÷ +80°C
Umidità relativa - Relative humidity: 98% RH senza condensazione - RH without condensing
Vibrazioni - Vibrations: 10 g (da 10 a 2.000 Hz) - (From 10 up to 2.000 Hz)
Schock - Schock: 20 g (per 11 ms) - (for 11 ms)
Tempo di inizializzazione - warm up time: 10 s



CODICE DI ORDINAZIONE - ORDERING CODE

TKM60 . XX . XXXX . XXXX . X . XXXXX . XX . XXXX . XXnn . XX . XXXX . Xnnn

MONTAGGIO - ASSEMBLY
 F Flangia Quadra - Square flange
 S Flangia Servo - servo-flange
 SG Servo-Graffe - servo-clip

PASSI PER GIRO - STEPS

2	2 passi/giro G;B	2 steps/turn G;B
4	4 passi/giro G;B	4 steps/turn G;B
8	8 passi/giro G;B	8 steps/turn G;B
16	16 passi/giro G;B	16 steps/turn G;B
32	32 passi/giro G;B	32 steps/turn G;B
64	64 passi/giro G;B	64 steps/turn G;B
128	128 passi/giro G;B	128 steps/turn G;B
256	256 passi/giro G;B	256 steps/turn G;B
512	512 passi/giro G;B	512 steps/turn G;B
1024	1024 passi/giro G;B	1024 steps/turn G;B
2048	2048 passi/giro G;B	2048 steps/turn G;B
4096	4096 passi/giro G;B	4096 steps/turn G;B
8192	8192 passi/giro G;B	8192 steps/turn G;B

NUMERO GIRI - TURNS

1	1 giri G;B	1 turns G;B
2	2 giri G;B	2 turns G;B
4	4 giri G;B	4 turns G;B
8	8 giri G;B	8 turns G;B
16	16 giri G;B	16 turns G;B
32	32 giri G;B	32 turns G;B
64	64 giri G;B	64 turns G;B
128	128 giri G;B	128 turns G;B
256	256 giri G;B	256 turns G;B
512	512 giri G;B	512 turns G;B
1024	1024 giri G;B	1024 turns G;B
2048	2048 giri G;B	2048 turns G;B
4096	4096 giri G;B	4096 turns G;B

CODICE - CODE
 B codice Binario naturale Natural Binary code
 G codice Gray naturale Natural Gray code

Alimentazione (Vdc) - Voltage supply
 5 +5 V ± 5 %
 11/30 +11V ± 30 V

Grado di protezione - Protection class
 K4 IP 64 (EN60529)
 K5 IP 65 (EN60529)
 K6 IP 66 (EN60529)

Albero - Shaft

6	Ø 6 mm	9,52	Ø 9,52 mm
8	Ø 8 mm	10	Ø 10 mm

OPZIONI - OPTIONS

U	Up/Down NPN;	Up/Down NPN	S=	Strobe custom
W	Up/Down PNP;	Up/Down PNP	S 200	Strobe 20 µs
L	Latch NPN;	Latch NPN	S 500	Strobe 50 µs
P	Latch PNP;	Latch PNP	S 101	Strobe 100 µs
E	Parità Even (pari);	Even parity	S 201	Strobe 200 µs
O	Parità Odd (dispari);	Odd parity	S 501	Strobe 500 µs
M	Enable NPN;	Enable NPN	S 102	Strobe 1 ms
V	Segnale di zero;	Zero signal	S 202	Strobe 2 ms
Z	Zero Set NPN;	Zero Set NPN	S 502	Strobe 5 ms
T	Zero Set PNP;	Zero Set PNP	S 103	Strobe 10 ms
			S 203	Strobe 20 ms
			S 503	Strobe 50 ms
			S 104	Strobe 100 ms
			S 204	Strobe 200 ms

CIRCUITI DI USCITA - OUTPUT CIRCUITS

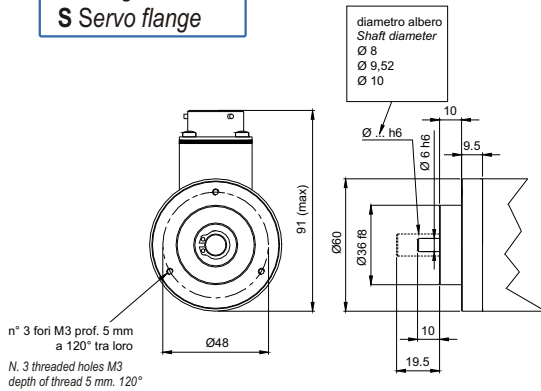
20	PNP 100 mA Open Collector log+	PNP 100 mA Open Collector log+
21	PNP 100 mA pull-down log+ (solo 11/30V)	PNP 100 mA pull-down log+ (11/30V only)
22	NPN 100 mA Open Collector log-	NPN 100 mA Open Collector log-
23	NPN 100 mA pull-up log- (solo 11/30V)	NPN 100 mA pull-up log- (11/30V only)
30	Push Pull protetto cc (solo 11/30V)	Push Pull cc protect (11/30V only)
141	RS422 Protocollo MOD0 1 (solo 11/30)	RS422 Protocol MODE 1 (11/30V only)
S13C	SSI 13 bit allin centro (solo 11/30V)	SSI 13 bit center alignment (11/30V only)
S21C	SSI 21 bit allin centro (solo 11/30V)	SSI 21 bit center alignment (11/30V only)
S21D	SSI 21 bit allin destra (solo 11/30V)	SSI 21 bit right alignment (11/30V only)
S25C	SSI 25 bit allin centro (solo 11/30V)	SSI 25 bit center alignment (11/30V only)
S25D	SSI 25 bit allin destra (solo 11/30V)	SSI 25 bit right alignment (11/30V only)

CONNESSIONI ELETTRICHE - ELECTRICAL CONNECTIONS

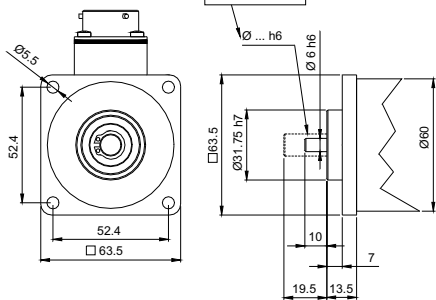
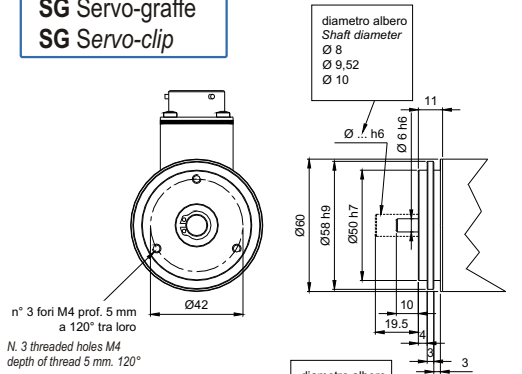
Pnn pressacavo assiale con cavo da 1 a 6 m; on axial cable gland with cable 1 ÷ 6 m long
 PLnn pressacavo radiale con cavo da 1 a 6 m; radial cable gland with cable 1 ÷ 6 m long
 S 07 connettore circolare militare assiale a 7 poli; on 7 pins axial MIL connector
 S 10 connettore circolare militare assiale a 10 poli; on 10 pins axial MIL connector
 S 12 connettore circolare assiale a 12 poli; on 12 pins axial connector
 S 26 connettore circolare militare assiale a 26 poli; on 26 pins axial MIL connector
 S 32 connettore circolare militare assiale a 32 poli; on 32 pins axial MIL connector
 SL 07 connettore circolare militare radiale a 7 poli; on 7 pins radial MIL connector
 SL 10 connettore circolare militare radiale a 10 poli; on 10 pins radial MIL connector
 SL 12 connettore circolare radiale a 12 poli; on 12 pins radial connector
 SL 26 connettore circolare militare radiale a 26 poli; on 26 pins radial MIL connector
 SL 32 connettore circolare militare radiale a 32 poli; on 32 pins radial MIL connector
 nn Lunghezza cavo - Cable length (es. PL10 = 1 m. ... PL60 = 6 m)

MONTAGGIO MECCANICO MECHANICAL ASSEMBLY

S Flangia servo S Servo flange



SG Servo-graffe SG Servo-clip



F Flangia Quadra F Square flange

CONNESSIONI ELETTRICHE ELECTRICAL CONNECTIONS

