

CARATTERISTICHE MECCANICHE - MECHANICAL SPECIFICATIONS

Dimensioni - Dimensions: vedi disegni - see drawings
Albero - Shaft: acciaio inox - stainless steel
Carico sull'albero - Shaft loading: assiale - axial: 100 N; radiale - radial 100 N
Numero giri - Shaft rotational speed: 6.000 RPM continui - continuous
Vita dei cuscinetti - Bearings life: 5 x 10⁸ giri (minimo) - rev. min.
Peso - Weight: ~ 0,65 kg

CARATTERISTICHE ELETTRICHE - ELECTRICAL SPECIFICATIONS

Codici STD - STD codes: Programmabili GRAY - BINARIO - BCD - PROFIBUS; GRAY - BINARY - BCD - PROFIBUS programmable
Frequenza in uscita - output frequency: da 0 a 20 kHz (L.S.B. senza errore); from 0 to up 20 kHz (L.S.B. without error)
Protezione - Protection: contro inversione di polarità (escluso 5Vcc); against inversion of polarity (except 5Vcc)

MATERIALI UTILIZZATI - MATERIALS

Corpo - Flange: in alluminio anticorrosivo - aluminium non corroding
Custodia - Housing: Alluminio verniciato con trattamento termico a 180° C; Aluminium painted with inhibiting treatment 180° C

CARATTERISTICHE AMBIENTALI - ENVIRONMENTAL SPECIFICATIONS

Temperatura di lavoro - Operating temperature range: -10°C + +70°C
Temperatura di stoccaggio - Storage temperature range: -30°C + +80°C
Umidità relativa - Relative humidity: 98% RH senza condensazione - RH without condensing
Vibrazioni - Vibrations: 10 g (da 10 a 2.000 Hz) - (From 10 up to 2.000 Hz)
Schock - Schock: 20 g (per 11 ms) - (for 11 ms)
Tempo di inizializzazione - warm up time: 10 s



CODICE DI ORDINAZIONE - ORDERING CODE

TKMW60P . N . 8192 . 4096 . G . XXXXX . XX . XXXX . XXnn . XXXX . XXX . XXXX . Xnnn

MONTAGGIO - ASSEMBLY

N Flangia standard - Standard flange

PASSI PER GIRO - STEPS

8192 programmabile da 2 a 8192 passi/giro
From 2 to up 8192 steps/turn programmable

NUMERO GIRI - TURNS

1 Monogiro - Single turn
4096 programmabile da 1 a 4096 giri
From 1 to up 4096 turns programmable

CODICE - CODE

G codice Gray naturale Natural Gray code
Programmabile - Programmable
Gray - Binary - BCD

Alimentazione (Vdc) - Voltage supply

5 +5 V ±5 %
11/30 +11V +30 V
Config. PRDP solo 11/30V
PRDP config. 11/30V only

Grado di protezione - Protection class

K4 IP 64 (EN60529)

Albero cavo con collare - Hollow shaft with collar

6 Ø 6 mm
8 Ø 8 mm
9,52 Ø 9,52 mm
10 Ø 10 mm
11 Ø 11 mm
12 Ø 12 mm
12,7 Ø 12,7 mm
15 Ø 15 mm

OPZIONI - OPTIONS

Escluso config. PRDP except PRDP config.

U	Up/Down NPN	Up/Down NPN	S 200	Strobe 20 µs
W	Up/Down PNP	Up/Down PNP	S 500	Strobe 50 µs
L	Latch NPN	Latch NPN	S 101	Strobe 100 µs
P	Latch PNP	Latch PNP	S 201	Strobe 200 µs
E	Parità Even (pari)	Even parity	S 501	Strobe 500 µs
O	Parità Odd (dispari)	Odd parity	S 102	Strobe 1 ms
M	Enable input	Enable input	S 202	Strobe 2 ms
V	Segnale di zero	Zero signal	S 502	Strobe 5 ms
Z	Zero Set NPN	Zero Set NPN	S 103	Strobe 10 ms
T	Zero Set PNP	Zero Set PNP	S 203	Strobe 20 ms
			S 503	Strobe 50 ms
S=	Strobe custom		S 104	Strobe 100 ms
			S 204	Strobe 200 ms

INTERFACCIA DI PROGRAMMAZIONE - SERIAL INTERFACE

232 Interfaccia programmazione RS232 Program interface RS 232
485 Interfaccia programmazione RS485 Program interface RS 485
Escluso config. PRDP except PRDP config.

CIRCUITI DI USCITA - OUTPUT CIRCUITS

20	PNP 100 mA Open Collector log+	PNP 100 mA Open Collector log+
21	PNP 100 mA pull-down log+ (solo 11/30V)	PNP 100 mA pull-down log+ (11/30V only)
22	NPN 100 mA Open Collector log-	NPN 100 mA Open Collector log-
23	NPN 100 mA pull-up log- (solo 11/30V)	NPN 100 mA pull-up log- (11/30V only)
30	Push Pull protetto cc (solo 11/30V)	Push Pull cc protect (11/30V only)
141	RS422 Protocollo MOD0 1 (solo 11/30V)	RS422 Protocol MOD0 1 (11/30V only)
PRDP	PROFIBUS DP 12 Mb (solo 11/30V)	PROFIBUS DP (11/30V only)
S13C	SSI 13 bit allin centro (solo 11/30V)	SSI 13 bit center alignment (11/30V only)
S21C	SSI 21 bit allin centro (solo 11/30V)	SSI 21 bit center alignment (11/30V only)
S21D	SSI 21 bit allin destra (solo 11/30V)	SSI 21 bit right alignment (11/30V only)
S25C	SSI 25 bit allin centro (solo 11/30V)	SSI 25 bit center alignment (11/30V only)
S25D	SSI 25 bit allin destra (solo 11/30V)	SSI 25 bit right alignment (11/30V only)

CONNESSIONI ELETTRICHE - ELECTRICAL CONNECTIONS

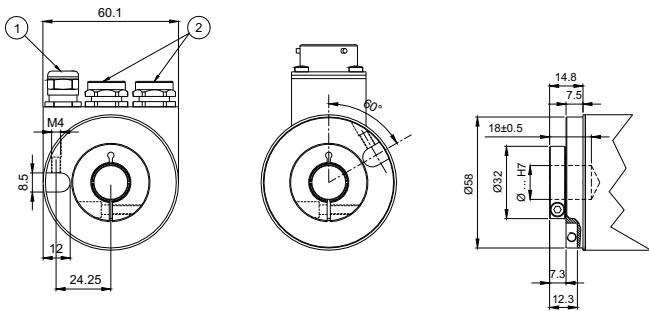
Pnn pressacavo assiale con cavo da 1 a 6 m; on axial cable gland with cable 1 + 6 m long
 PLnn pressacavo radiale con cavo da 1 a 6 m; radial cable gland with cable 1 + 6 m long
 S 12 connettore circolare assiale a 12 poli; on 12 pins axial connector
 S 26 connettore circolare militare assiale a 26 poli; on 26 pins axial MIL connector
 S 32 connettore circolare militare assiale a 32 poli; on 32 pins axial MIL connector
 SL 12 connettore circolare radiale a 12 poli; on 12 pins radial connector
 SL 26 connettore circolare militare radiale a 26 poli; on 26 pins radial MIL connector
 SL 32 connettore circolare militare radiale a 32 poli; on 32 pins radial MIL connector
 NOTE: configurazione PRDP solo PL ; PRDP configuration PL only

nn Lunghezza cavo - Cable length (es. PL10 = 1 m. ... PL60 = 6 m)

MONTAGGIO MECCANICO MECHANICAL ASSEMBLY

N Flangia standard
N Standard flange

- 1 : Pressacavo alimentazione PG7
- 2 : Pressacavo dati PROFIBUS DP PG9



CONNESSIONI ELETTRICHE ELECTRICAL CONNECTIONS

