

CARATTERISTICHE MECCANICHE - MECHANICAL SPECIFICATIONS

Dimensioni - Dimensions: vedi disegni - see drawings
Albero - Shaft: acciaio inox - stainless steel
Numero giri - Shaft rotational speed: 6.000 RPM continui - continuous
Coppia di partenza a 25° C - starting torque at 25° C: 0,025 Nm
Momento d'inerzia - Moment of inertia: 40 g cm²
Vita dei cuscinetti - Bearings life: 5 x 10⁸ giri (minimo) - rev. min.
Peso - Weight: ~ 0,9 kg

CARATTERISTICHE ELETTRICHE - ELECTRICAL SPECIFICATIONS

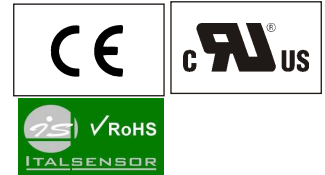
Frequenza in uscita - output frequency: fino a 300 kHz up to 300 kHz
Sincronismo di zero - Synchronous index output: Su canale A predefinito - on A default; B - A&B a richiesta - B - A&B optional
Assorbimento in corrente - Supply current without load: 150 mA max.
Protezione - Protection: contro il cortocircuito (solo elettronica LD2 e PP2); short circuit protection, no limit duration (only output LD2 and PP2)
 contro inversione di polarità (escluso 5Vcc); against inversion of polarity (except 5Vcc)

MATERIALI UTILIZZATI - MATERIALS

Corpo - Flange: in alluminio anticorrosivo stabilizzato termicamente - aluminium anticorrosive thermally stabilised
Custodia - Housing: Alluminio verniciato con trattamento termico a 180° C;
 Aluminium painted with inhibiting treatment 180° C

CARATTERISTICHE AMBIENTALI - ENVIRONMENTAL SPECIFICATIONS

Temperatura di lavoro - Operating temperature range: -10° C + 70° C
Temperatura di stoccaggio - Storage temperature range: -30° C + 80° C
Umidità relativa - Relative humidity: 98% RH senza condensazione - RH without condensing
Vibrazioni - Vibrations: 10 g (da 10 a 2.000 Hz) - (From 10 up to 2.000 Hz)
Schock - Schock: 20 g(per 11 ms) - (for 11 ms)



CODICE DI ORDINAZIONE - ORDERING CODE

TRCXXX . = . XXXXX . XXXXX . X . K4 . 11 . XXnn . XXX-XXXX . Xnnn

MONTAGGIO - ASSEMBLY
 = Standard - Default

MODELLO - TYPE

TRC 110 monodirezionale - unidirectional
 TRC 111 monodir+ zero - unidirect + index
 TRC 120 bidirezionale - bidirectional
 TRC 121 bidirez.+ Zero - bidirect + index

IMPULSI GIRO - PULSE RATE

2 - 5 - 10 - 20 - 25 - 30 - 32 - 36 - 40 - 50 - 60 - 64 - 72 -
 80 - 88 - 90 - 100 - 120 - 125 - 127 - 128 - 150 - 162 - 180
 - 183 - 200 - 240 - 250 - 254 - 256 - 300 - 314 - 360 - 375
 - 390 - 400 - 500 - 512 - 576 - 600 - 625 - 635 - 720 - 750
 - 800 - 900 - 1000 - 1024 - 200 - 1250 - 1270 - 1440 -
 1500 - 1800 - 2000 - 2048 - 2500 - 2540 - 2700 - 3600 -
 4096 - 5000 - 9000 - 10000

Alimentazione (Vdc) - Voltage supply

5 +5 V ±5 %
 11/30 +11V ±3V
 24/5 +11/30 V supply + 5 V output

Frequenza in uscita Output frequency

S da - from 0 a - up to 100 kHz
 V da - from 0 a - up to 300 kHz

CIRCUITI DI USCITA - OUTPUT CIRCUITS

S NPN standard (resistenza di pull-up inclusa - resistor included)
 OC NPN open collector
 P PNP (resistenza di pull-down inclusa - resistor included)
 OP PNP open collector
 PP2-5 Push-Pull 5 V output
 PP2-1130 Push-Pull 11/30 Vcc output (solo con alimentazione 11/30 V
 (only with voltage supply 11/30 V)
 LD Line driver RS422 (26LS31) solo - only 5 V o - or 24/5 V
 LD2-5 Line driver 5 Vcc output
 LD2-1130 Line driver 11/30 Vcc output (solo con alimentazione 11/30 V
 (only with voltage supply 11/30 V)

CONNESSIONI ELETTRICHE - ELECTRICAL CONNECTIONS

OUTPUT: S ; P ; OC ; OP ; PP2 ; LD ; LD2 ; (escluso - except TRC121)
 Pnn pressacavo assiale con cavo da 1 a 6 m; on axial cable gland with cable 1 + 6 m long
 PLnn pressacavo radiale con cavo da 1 a 6 m; radial cable gland with cable 1 + 6 m long
 S 07 connettore circolare militare assiale a 7 poli; on 7 pins axial MIL connector
 L 07 connettore circolare militare radiale a 7 poli; on 7 pins radial MIL connector
OUTPUT: LD ; LD2 (solo - only TRC121)
 Pnn pressacavo assiale con cavo da 1 a 6 m; on axial cable gland with cable 1 + 6 m long
 PLnn pressacavo radiale con cavo da 1 a 6 m; radial cable gland with cable 1 + 6 m long
 S 10 connettore circolare militare assiale a 10 poli; on 10 pins axial MIL connector
 L 10 connettore circolare militare radiale a 10 poli; on 10 pins radial MIL connector
 nn Lunghezza cavo - Cable length (es. P10 = 1 m. ... P60 = 6 m)

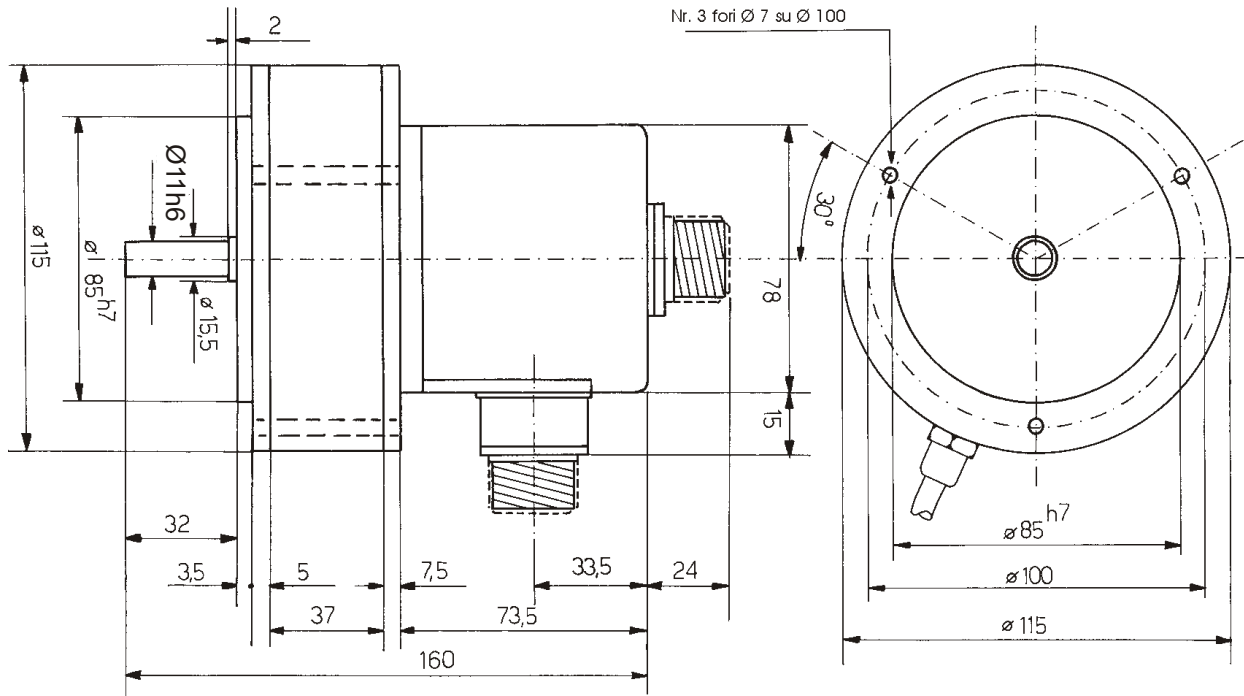
Albero - Shaft

11 Ø 11 mm

Grado di protezione - Protection class

K4 IP 64 (EN60529)

= Standard
= Default



Caratteristiche relè centrifugo Centrifugal relay features

Velocità di taratura (*) Setting speed(*)	780 ÷ 6.000 giri/minuto 780 ÷ 6.000 RPM
Precisione intervento allarme Tripping precision	± 3 % valore di taratura ± 3 % to setting value
Portata contatti allarme Alarm contacts capacity	2 A/250 Vca - 3,3 A/125 Vca 2 A/250 Vca - 3,3 A/125 Vca
Intervento allarme Alarm intervention	NC - in apertura NC - on opening

(*) da specificare in fase di ordine
(*) to be specified in case of order