



CARATTERISTICHE MECCANICHE - MECHANICAL SPECIFICATIONS

Dimensioni - Dimensions: vedi disegni - see drawings
Albero cavo passante chiusura a collare - Hollow through shaft with collar clamp: acciaio inox - stainless steel
Carico sull'albero - Shaft loading: assiale - axial: 40 N; radiale - radial 60 N
Numero giri - Shaft rotational speed: 6.000 RPM continui - continuous;
Coppia di partenza a 25° C - starting torque at 25° C: 0,025 Nm; *(1)
Momento d'inerzia - Moment of inertia: 40 g cm²
Vita dei cuscinetti - Bearings life: 5 x 10⁹ giri (minimo) - rev. min.
Peso - Weight: ~ 0,25 kg

CARATTERISTICHE ELETTRICHE - ELECTRICAL SPECIFICATIONS

Frequenza in uscita - output frequency: fino a 300 kHz up to 300 kHz
Sincronismo di zero - Synchronous index output: Su canale A predefinito - on A default; A+B a richiesta - A+B optional
Assorbimento in corrente - Supply current without load: 150 mA max.
Protezione - Protection: contro il cortocircuito (solo elettronica LD2 e PP2); short circuit protection, no limit duration (only output LD2 and PP2)
 contro inversione di polarità (escluso 5V, 5/28V); against inversion of polarity (except 5V, 5/28V)

MATERIALI UTILIZZATI - MATERIALS

Corpo - Flange: in alluminio anticorrosivo - aluminium non corroding
Custodia - Housing: Poliammide 6 (PA6); Polyamid 6 (Pa6)

CARATTERISTICHE AMBIENTALI - ENVIRONMENTAL SPECIFICATIONS

Temperatura di lavoro - Operating temperature range: -10°C + 70°C
Temperatura di stoccaggio - Storage temperature range: -30°C + 85°C
Umidità relativa - Relative humidity: 98% RH senza condensazione - RH without condensing
Vibrazioni - Vibrations: 10 g (da 10 a 2.000 Hz) - (From 10 up to 2.000 Hz)
Schock - Schock: 20 g (per 11 ms) - (for 11 ms)



CODICE DI ORDINAZIONE - ORDERING CODE

TSWXXXHS . XXX . XXXX . XXXXX . X . XX . XX,XX . XXnn . XXX-XXXX . Xnnn

Custom

MODELLO - TYPE

580 bidirezionale - bidirectional
 581 bidirez.+ zero - bidirectional + index

MONTAGGIO - ASSEMBLY

M0 Senza molla / without spring
 M1 Con molla M1 / with spring type M1
 M2 Con molla M2 / with spring type M2

IMPULSI GIRO - PULSE RATE

4 - 25 - 50 - 60 - 100 - 140 - 150 - 200 - 250 -
 300 - 360 - 400 - 500 - 600 - 625 - 635 - 720 -
 1000 - 1024 - 1200 - 1250 - 1440 - 1500 - 1600 -
 1800 - 2000 - 2048 - 2500 - 3600 - 4096 - 5000

Alimentazione (Vdc) - Voltage supply

5 +5 V ± 5 %
 5/28 +5 ± 28 V
 11/30 +11 ± 30 V

Frequenza in uscita - Output frequency

S da - from 0 a - up to 100 kHz
 V da - from 0 a - up to 300 kHz

Grado di protezione - Protection class

K4 IP 64 (En60529)

CIRCUITI DI USCITA - OUTPUT CIRCUITS

S NPN standard (resistenza di pull-up inclusa - resistor included)
 OC NPN open collector
 P PNP (resistenza di pull-down inclusa - resistor included)
 OP PNP open collector

PP2-5 Push-Pull 5 V output solo - only 5 V
 PP2-1130 Push-Pull 11/30 Vcc output (solo con alimentazione 11/30 - only with voltage supply 11/30 V)
 PP2-528 Push-Pull 5/28 Vcc output (solo con alimentazione 5/28 - only with voltage supply 5/28 V)

LD Line driver RS422 (26LS31) solo - only 5 V
 LD2-5 Line driver 5 Vcc output solo - only 5 V
 LD2-1130 Line driver 11/30 Vcc output (solo con alimentazione 11/30 V - only with voltage supply 11/30 V)
 LD2-528 Line driver 5/28 Vcc output (solo con alimentazione 5/28 V - only with voltage supply 5/28 V)

CONNESSIONI ELETTRICHE - ELECTRICAL CONNECTIONS

OUTPUT: S; P; OC; OP; PP2; LD; LD2

PLnn pressacavo radiale con cavo da 1 a 6 m; radial cable gland with cable 1 ÷ 6 m long
 L 07 connettore circolare militare radiale a 7 poli; on 7 pins radial MIL connector (TYPE "A", "B")
 L 10 connettore circolare militare radiale a 10 poli; on 10 pins radial MIL connector (TYPE "C")
 R1 conn. circolare radiale antiorario a 12 poli; on 12 pins radial "contact" connector (TYPE "D" - CCW)

nn Lunghezza cavo - Cable length (es. PL10 = 1 m. ... PL60 = 6 m)

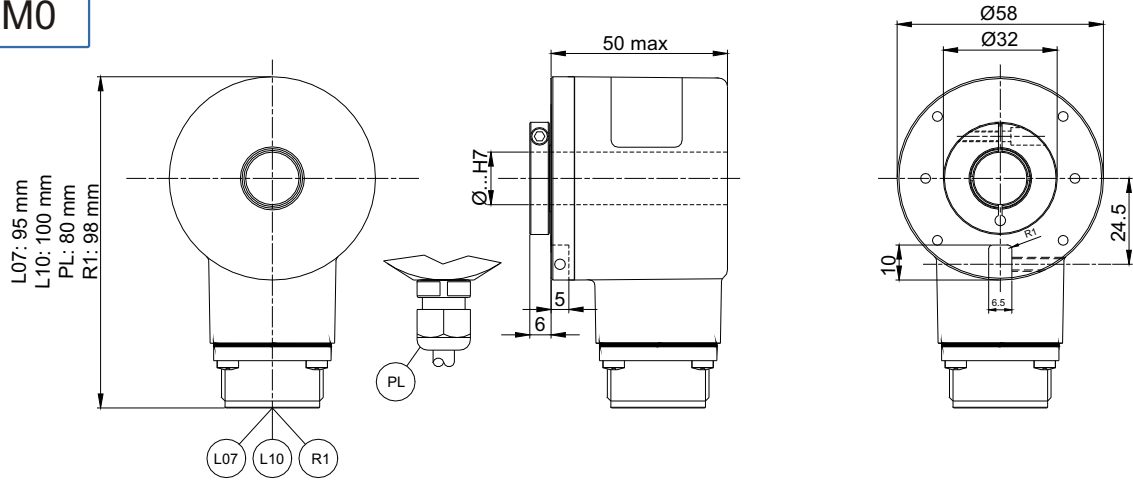
Nota: L10: solo versione TSW581 con elettronica LD, LD2
 Note: L10: only for TSW581 with LD, LD2 electronic output

Albero - Shaft

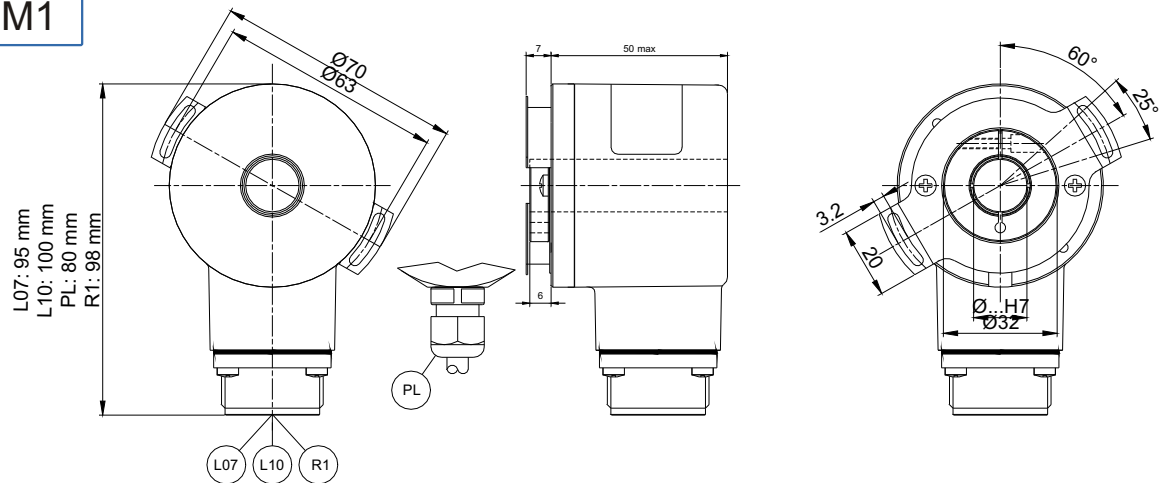
B060 Ø 6 mm
 B080 Ø 8 mm Chiusura tramite collare
 B952 Ø 9,52 mm Clamp with collar
 B100 Ø 10 mm
 B110 Ø 11 mm
 B120 Ø 12 mm Boccole di riduzione per diametro inferiore a 15 mm
 B127 Ø 12,7 mm Reduction bushing for shaft diameter less than 15 mm
 B140 Ø 14 mm
 15 Ø 15 mm

*(1) Valore indicativo - Not a test parameter, information only

Flangia M0



Flangia M1



Flangia M2

