



CARATTERISTICHE MECCANICHE - MECHANICAL SPECIFICATIONS

Dimensioni - Dimensions: vedi disegni - see drawings
Albero maschio - Solid shaft: acciaio inox AISI 303 - stainless steel AISI 303
Carico sull'albero - Shaft loading: assiale - axial: 5 N; radiale - radial 8 N
Numero giri - Shaft rotational speed: 6.000 RPM continui - continuous;
Coppia di partenza a 25° C - starting torque at 25° C: 0,025 Nm; *(1)
Momento d'inerzia - Moment of inertia: 40 g cm²
Vita dei cuscinetti - Bearings life: 5 x 10⁸ giri (minimo) - rev. min.
Peso - Weight: ~ 80 g

CARATTERISTICHE ELETTRICHE - ELECTRICAL SPECIFICATIONS

Frequenza in uscita - output frequency: fino a 200 kHz; up to 200 kHz
Sincronismo di zero - Synchronous index output: Su canale A, A+B - on A or A+B
Assorbimento in corrente a vuoto - Supply current without load: 60 mA max.
Protezione - Protection: contro il cortocircuito; short circuit protection, no limit duration (only output LD2 and PP2)
 contro inversione di polarità; against inversion of polarity.

MATERIALI UTILIZZATI - MATERIALS

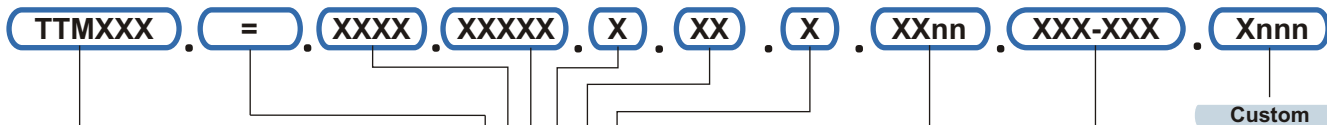
Corpo - Flange: in alluminio 11S - aluminium 11S
Custodia - Housing: Ferro nichelato; Nichelated iron

CARATTERISTICHE AMBIENTALI - ENVIRONMENTAL SPECIFICATIONS

Temperatura di lavoro - Operating temperature range: -10°C + +85°C (vedere sezione alimentazione / see power supply section)
Temperatura di stoccaggio - Storage temperature range: -30°C + +85°C
Umidità relativa - Relative humidity: 98% RH senza condensazione - RH without condensing
Vibrazioni - Vibrations: 10 g (da 10 a 2.000 Hz) - (From 10 up to 2.000 Hz)
Shock - Shock: 20 g (per 11 ms) - (for 11 ms)



CODICE DI ORDINAZIONE - ORDERING CODE



MODELLO - TYPE

250 bidirezionale - bidirectional
 251 bidirez. + zero - bidirectional + index (A gated)
 252 bidirez. + zero - bidirectional + index (A+B gated)

MONTAGGIO - ASSEMBLY

= flangia standard / standard assembly

IMPULSI GIRO - PULSE RATE

1 - 2 - 4 - 8 - 10 - 16 - 20 - 25 - 32 - 40 - 50 - 64 - 80 -
 100 - 125 - 128 - 200 - 250 - 256 - 400 - 500 - 512 -
 1024 - 2048

Alimentazione (Vdc) - Voltage supply

5 +5 V ±5% (-10 °C + +85 °C)
 5/24 +5+24 V (-10 °C + +70 °C)

Frequenza in uscita - Output frequency

S da- from 0 a - up to 200 kHz

Grado di protezione - Protection class

K1 IP 55 (En60529)

CIRCUITI DI USCITA - OUTPUT CIRCUITS

PP2-5 Push-pull protetto 5V uscita / protected push-pull 5 V output (Vcc=5V, 5/24)
 PP2-524 Push-Pull protetto 5/24V ingresso/uscita / protected push-pull (5/24V supply voltage and output)

LD Line driver RS422 (26LS31) (Vcc=5V, 5/24V - uscita/output 5V)
 LD2-5 Line driver protetto 5V uscita / protected line-driver 5 V output (Vcc=5V, 5/24)
 LD2-524 Line driver protetto 5/24V ingresso/uscita / protected line-driver (5/24V supply voltage and output)

CONNESSIONI ELETTRICHE - ELECTRICAL CONNECTIONS

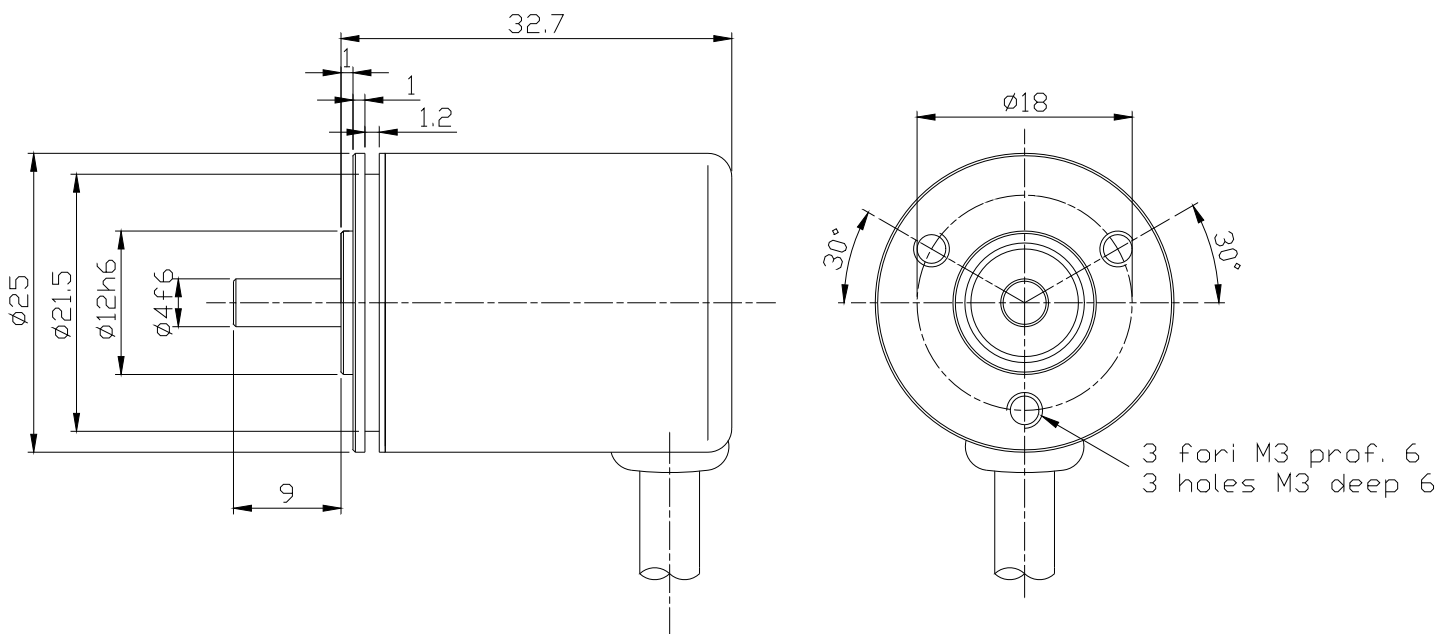
PSnn passacavo radiale con cavo da 1 a 6 m; radial cable gland with cable 1 + 6 m long
 nn Lunghezza cavo - Cable length (es. PL10 = 1 m. ... PL60 = 6 m)

Albero - Shaft

4 Ø4 mm

*(1) Valore indicativo - Not a test parameter, information only

Flangia standard / standard assembly



CONNESSIONI ELETTRICHE / CABLE WIRING

+Vin	MARRONE	BROWN	
0V	BIANCO	WHITE	
CHA	VERDE	GREEN	(PP2/LD/LD2)
CHB	GIALLO	YELLOW	(PP2/LD/LD2)
CHZ	GRIGIO	GRAY	(PP2/LD/LD2)
<u>CHA</u>	ROSSO	RED	(LD/LD2)
<u>CHB</u>	ROSA	PINK	(LD/LD2)
<u>CHZ</u>	BLU	BLUE	(LD/LD2)
SCH	SCHERMO	SHIELD	