



AZIENDA CON SISTEMA
QUALITÀ CERTIFICATO IN
CONFORMITÀ ALLA NORMA
UNI EN ISO 9001:2008
COMPANY WITH QUALITY
SYSTEM CERTIFIED
ACCORDING TO UNI EN ISO
9001:2008

ENCODER ASSOLUTO MAGNETICO ETHERNET
CON SCHERMO MAGNETICO INTEGRATO
ETHERNET MAGNETIC ABSOLUTE ENCODER
WITH INTEGRATED MAGNETIC SHIELD

TTMAWETH

ITALSENSOR S.R.L.

CARATTERISTICHE MECCANICHE - MECHANICAL SPECIFICATIONS

Dimensioni - *Dimensions*: vedi disegni - *see drawings*

Carico sull'albero - *Shaft loading*: assiale - *axial*: 200 N; radiale - *radial* 200 N

Numero giri - *Shaft rotational speed*: 10.000 RPM per brevi periodi - *to short cycle time*; 6.000 RPM continui - *continuous*;
2000 giri/min con asse stagno - *with proof shaft*

Vita dei cuscinetti - *Bearings life*: 5 x 10⁶ giri (minimo) - *rev. min.*

Peso - *Weight*: ~ 0,3 kg

CARATTERISTICHE ELETTRICHE - ELECTRICAL SPECIFICATIONS

Tensione di alimentazione - *supply voltage*: 12 V

Assorbimento in corrente - *supply current*: 300 mA max (in connessione 100 Mbit - *connected at 100 Mbit*)

Protezione - *Protection*: contro inversione di polarità; *against supply voltage polarity inversion*

MATERIALI UTILIZZATI - MATERIALS

Albero - *Shaft*: acciaio inox - *stainless steel*

Corpo - *Flange*: in alluminio S11 - *aluminium S11*

Custodia - *Housing*: ferro FE37 nichelato - *nickelated iron FE37*

CARATTERISTICHE AMBIENTALI - ENVIRONMENTAL SPECIFICATIONS

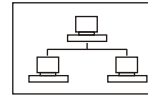
Temperatura di lavoro - *Operating temperature range*: -10°C ÷ +70°C

Temperatura di stoccaggio - *Storage temperature range*: -30°C ÷ +85°C

Umidità relativa - *Relative humidity*: 98% RH senza condensazione - *RH without condensing*

Vibrazioni - *Vibrations*: 10 g (da 10 a 2.000 Hz) - (*From 10 up to 2.000 Hz*)

Shock - *Shock*: 20 g(per 11 ms) - (*for 11 ms*)



CODICE DI ORDINAZIONE - ORDERING CODE

TTMAWETH635 . = . 4096 . = . 12 . K4 . 15 . Pnn . ETH . = . Xnnn

Modello - *model*
TTMAWETH635

Montaggio - *assembly*
= Predefinito - *Default*

Passi per giro - *steps*
4096 max (12 bits)
da 2 a 4096 passi/giro codice Gray o Binario;
from 2 up to 4096 steps/turn Gray or Binary;
Programmabile dall'utente / *user programmable*

Codice - *code*
Codice binario oppure Gray programmabile dall'utente.
Binary or Gray code user programmable.

Alimentazione (Vdc) - *supply voltage*
12 +12V ± 5%

Grado di protezione - *Protection*
K4 IP 64 (EN60529)

Albero - *shaft*
15 Ø15 mm

Custom

Opzioni - Options

Funzioni di Up/Down, Latch e Zero Set programmabili via software.
Up/Down, Latch and Zero Set functions are all user programmable.

CIRCUITI DI USCITA - OUTPUT CIRCUITS

ETH Interfaccia Ethernet 10/100 baseT / *10/100 base-T Ethernet interface*

CONNESSIONI ELETTRICHE - ELECTRICAL CONNECTIONS

P pressacavo assiale con cavo da 1 a 6 m;
on axial cable gland with cable 1 ÷ 6 m long

nn Lunghezza cavo - *Cable length* (es. PL10 = 1 m. ... PL60 = 6 m)



ERMEC, S.L. BARCELONA
C/ Francesc Teixidó, 22
E-08918 Badalona
(Spain)

Tel.: (+34) 902 450 160
Fax: (+34) 902 433 088
info@ermec.com
www.ermec.com

ERMEC, S.L. MADRID
C/ Sagasta, 8, 1ª planta
E-28004 Madrid
(Spain)

PORTUGAL
portugal@ermec.com
BILBAO
bilbao@ermec.com



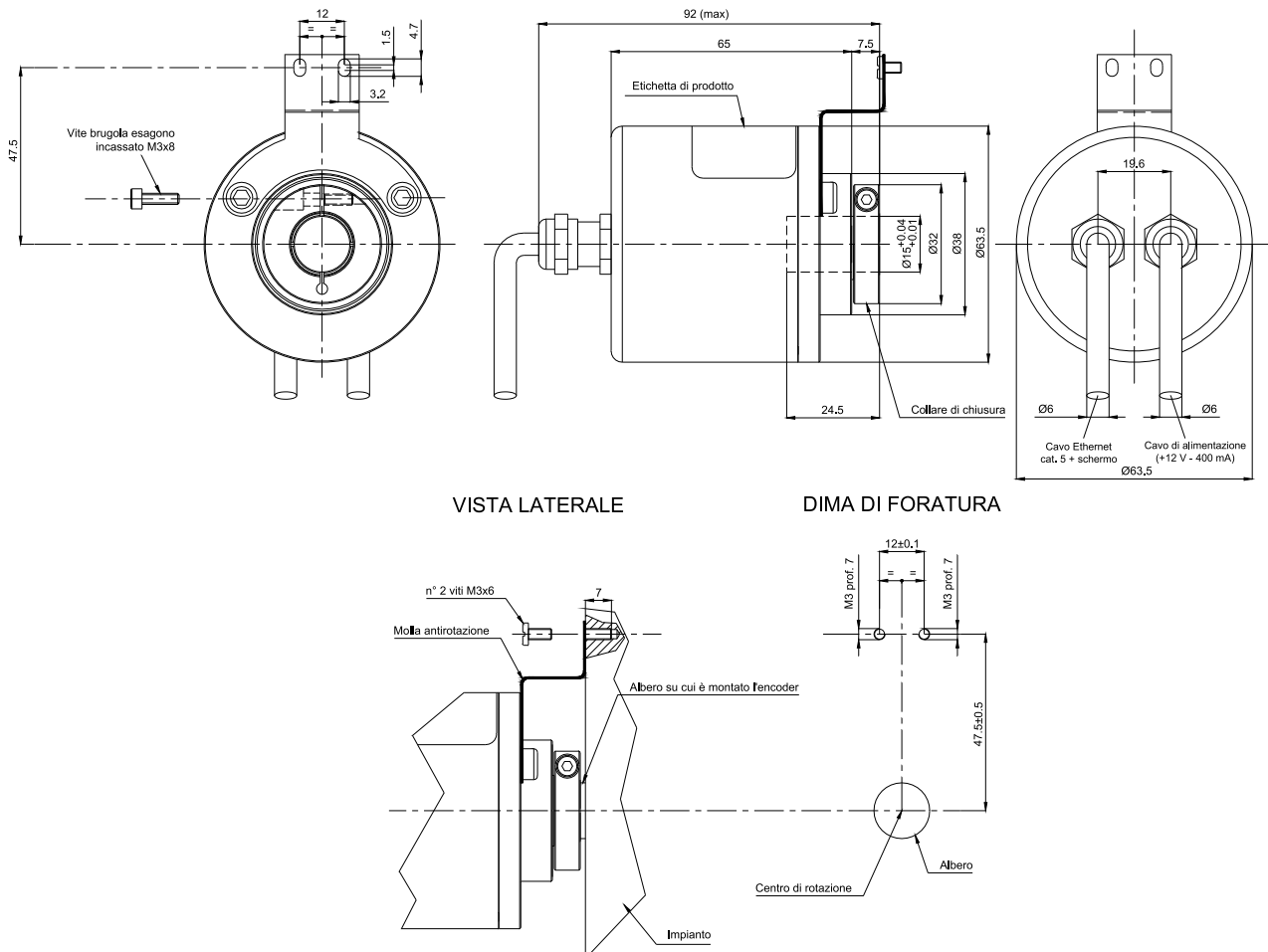
AZIENDA CON SISTEMA
QUALITÀ CERTIFICATO IN
CONFORMITÀ ALLA NORMA
UNI EN ISO 9001:2008
COMPANY WITH QUALITY
SYSTEM CERTIFIED
ACCORDING TO UNI EN ISO
9001: 2008

ITALSENSOR S.R.L.

ENCODER ASSOLUTO MAGNETICO ETHERNET
CON SCHERMO MAGNETICO INTEGRATO
ETHERNET MAGNETIC ABSOLUTE ENCODER
WITH INTEGRATED MAGNETIC SHIELD

TTMAWETH

MONTAGGIO MECCANICO - MECHANICAL ASSEMBLY



CONNESSIONI ELETTRICHE - ELECTRICAL CONNECTIONS

Cavo di alimentazione / power supply

+Vin	Rosso - Red
0 V	Nero - Black
schermo	custodia - housing

Cavo Ethernet cat. 5 / Cat. 5 Ethernet cable

TX+	Bianco/Verde - White/Green
TX-	Verde - Green
RX+	Bianco/Arancio - White/Orange
RX-	Arancio - Orange
schermo	non collegato - not connected



ERMEC, S.L. BARCELONA
C/ Francesc Teixidó, 22
E-08918 Badalona
(Spain)

Tel.: (+34) 902 450 160
Fax: (+34) 902 433 088
info@ermec.com
www.ermec.com

ERMEC, S.L. MADRID
C/ Sagasta, 8, 1ª planta
E-28004 Madrid
(Spain)

PORTUGAL
portugal@ermec.com
BILBAO
bilbao@ermec.com