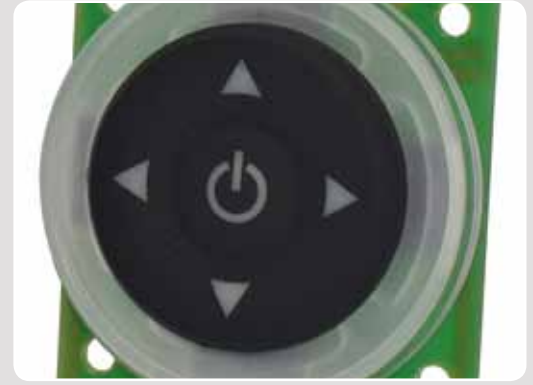


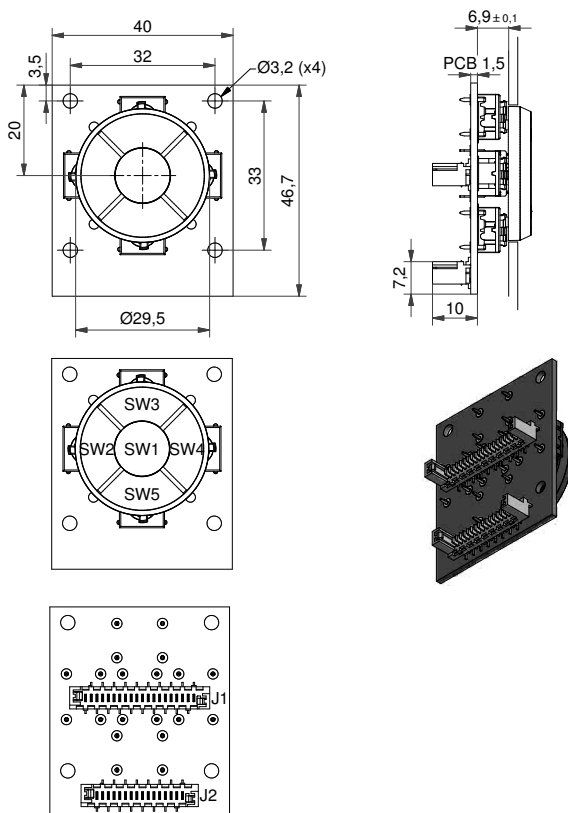
- Se debe ajustar el módulo al panel con tornillos (Mec no suministra los tornillos)
- Botón redondo
- Solución con panel sellado o sin sellar
- Ø29.5 mm
- h =12.3 mm; 12.0 mm
- Rango de Temp.:
  - Botón sólido: -40/+65°C
  - Botón transparente: -40/+85°C
- Corte de panel: módulo 1ZW/1Z-Ø30.3

Todas las dimensiones en mm

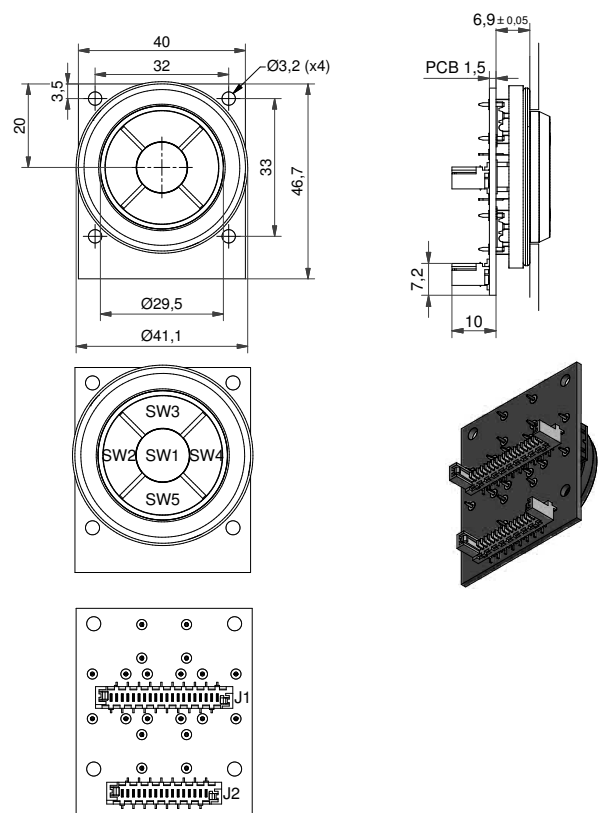


### DIMENSIONES

#### Módulo 1Z



#### Módulo 1ZW



### COMO REALIZAR UN PEDIDO

Opciones de cómo pedir un módulo controlmec™

- Módulo controlmec™ sin botones
- Módulo controlmec™ con botones
- Módulo controlmec™ con botones y con leyendas
- Módulo controlmec™ iluminado sin botones
- Módulo controlmec™ iluminado con botones y con leyendas
- Módulo controlmec™ estanco sin botones
- Módulo controlmec™ estanco con botones
- Módulo controlmec™ estanco con botones y leyendas
- Módulo controlmec™ estanco iluminado sin botones
- Módulo controlmec™ estanco iluminado con botones y leyendas

Referencia para PCB y conector - 9810130

Ejemplo de realización de pedido: 9810130 + 5GTH965+1Z00+4x 5ETH965 (sin iluminación)  
 9810130 + 5GTH93561+1Z16LMA1LMC1+4x 5ETH935 (con iluminación)  
 9810130 + 5GTH935+1ZW08+4x 5ETH935+1ZZ+1ZY (estanco sin iluminación)  
 9810130 + 5GTH96582+1ZW16LMA1LMC2+4x 5ETH965+1ZZ+1ZY (estanco con iluminación)

Por favor, vea los códigos de color, actualizaciones de producto y cambios de especificaciones en [www.mec.dk](http://www.mec.dk)

Referencia para pulsadores y botones:

Módulo controlmec™ tiene muchas opciones particularizadas con referencia a la fuerza de actuación, colores de botones y leds y leyendas. Es por esto que realizar un pedido está basado en las referencias por separado, en lugar de una referencia específica. MEC tiene los pulsadores montados en el módulo antes de suministrar, lo cual está incluido en el precio del módulo.

Ver la página previa para información en las opciones de los pulsadores y botones, así como los ejemplos de abajo.

VER LA INFORMACIÓN DEL DIAGRAMA DE CIRCUITO Y CONECTOR EN LA PÁGINA 43



Tel.: (+34) 902 450 160  
 Fax: (+34) 902 433 088  
[ermec@ermec.com](mailto:ermec@ermec.com)  
[www.ermec.com](http://www.ermec.com)