

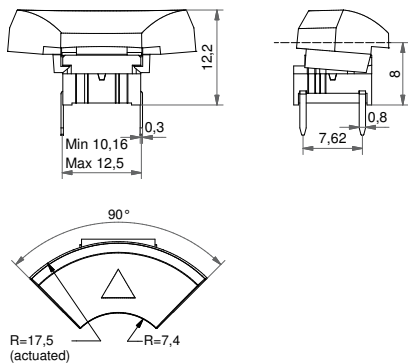
- Solución redonda
- Diseñado para navegar un display o una unidad de control
- 90° R=17.5 mm; Ø14.3 mm (Ø34.25 mm)
- h =12.2 mm; 11.7 mm
- Material: ABS/polycarbonato
- Rango de Temp.:
 - Botón sólido: -40/+65°C
 - Botón transparente: -40/+85°C
- Corte de panel: 1ZB-R₁ 7,1 R₂ 17,5 – 17,75 90° 1ZCS-Ø14.7
- Corte de panel del navimec™ : Ø35,0 - 35,5 depende de la aplicación

Todas las dimensiones en mm

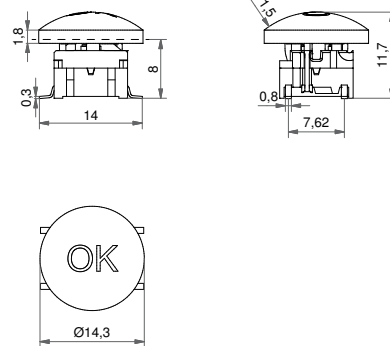


DIMENSIONES

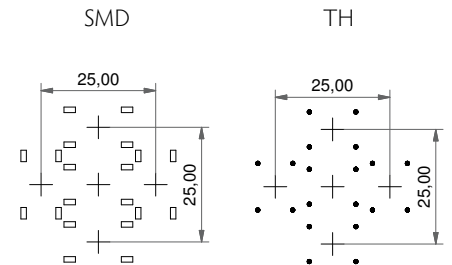
TH + 1ZB



SMD w/LED + 1ZCS





Huella del PCB para la solución Navimec





Recomendamos utilizar terminales TH para un posicionamiento preciso.

ILUMINADA – COMO REALIZAR PEDIDO

Pulsador	Montaje	Fuerza de actuación	LED	+	Botón	Código de leyenda
5 G	<input type="checkbox"/> <input type="checkbox"/> <input type="checkbox"/>	<input type="checkbox"/> <input type="checkbox"/>	<input type="checkbox"/> <input type="checkbox"/> <input type="checkbox"/> <input type="checkbox"/>	<input type="checkbox"/>	1 Z B 1 6	<input type="checkbox"/> <input type="checkbox"/> <input type="checkbox"/> <input type="checkbox"/>
	TH9 taladro (SH9 superficial)	20 35 65 Q*	01 azul 22 verde 42 amarillo 61 blanco 82 rojo 2242 verde/amarillo 8222 rojo/verde 8242 rojo/amarillo		Blanco glaseado con pintura negra de toque suave y marcateje láser.	DLMA1 ▲
						
					1 Z C S 1 6	<input type="checkbox"/> <input type="checkbox"/> <input type="checkbox"/> <input type="checkbox"/>
						LMC1 ⏻ LMC2 OK

*Para un pulsador iluminado silencioso de 2.0N añadir una Q al final de la referencia del pulsador.

SIN ILUMINAR – CÓMO REALIZAR EL PEDIDO

Pulsador	Montaje	Fuerza de actuación	Botón	Código Color	Código de leyenda**
5 G	<input type="checkbox"/> <input type="checkbox"/> <input type="checkbox"/>	<input type="checkbox"/> <input type="checkbox"/> <input type="checkbox"/>	1 Z B	<input type="checkbox"/> <input type="checkbox"/>	<input type="checkbox"/> <input type="checkbox"/> <input type="checkbox"/>
	TH9 taladro (SH9 superficial)	20 20Q 35 65		00 azul 30 azul ultramarino 02 verde 40 azul colombino 03 gris 42 azul aqua 04 amarillo 50 azul oscuro metalizado 06 blanco 53 gris claro metalizado 08 rojo 57 gris oscuro metalizado 09 negro 58 rojo vino metalizado	DN1 ▲
					<input type="checkbox"/> <input type="checkbox"/> <input type="checkbox"/>
					P3 ⏻ P10 MENU P7 SET P11 OK P8 HOME P12 ENTER P9 FUNC P13 RESET

**Las leyendas en blanco en botones negro son estándar; otras opciones están disponibles pero se las consideran productos particularizados.

Ejemplo de realización de pedido: 4x 5GTH93561+1ZB1DLMA1 + 1x 5GTH93561+1ZCS16LMC2 (con iluminación) OR 4x 5GSH920+1ZB09 + 1x 5GSH920+1ZCS09 (sin iluminación) O *5GTH92001Q (versión iluminada silenciosa)

Por favor, vea los códigos de color, actualizaciones de producto y cambios de especificaciones en www.mec.dk