

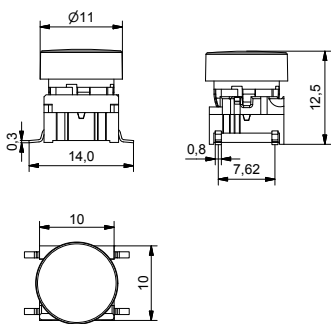
- Botones redondos
- Opción excelente para ir bajo membrana
- Ø11 mm; Ø15 mm
- h = 12.5 mm
- Material: poliamida
- Rango de Temp.:
  - Botón sólido: -40/+160°C
  - Botón transparente: -40/+85°C
- Corte de panel: 1GAS/1GCS-Ø11.4; Ø15.4

Todas las dimensiones en mm

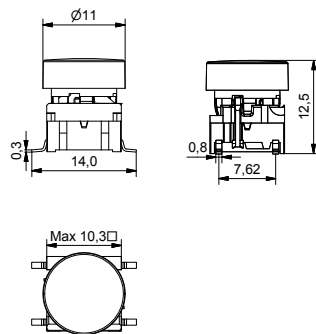


## DIMENSIONES

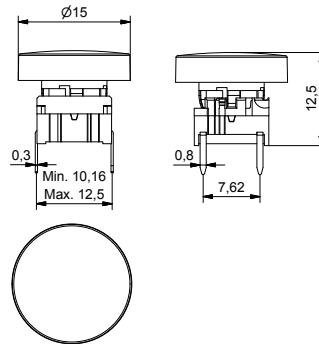
### SMD + 1GAS



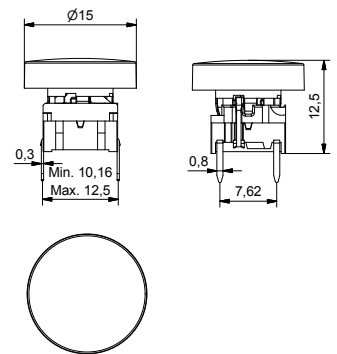
### SMD w/LED + 1GAS



### TH + 1GCS



### TH w/LED + 1GCS



## ILUMINADA – COMO REALIZAR PEDIDO

Pulsador	Montaje	Fuerza de actuación	LED	+	Botón	Código Color
5 G	<input type="checkbox"/> <input type="checkbox"/> <input type="checkbox"/>	<input type="checkbox"/> <input type="checkbox"/> <input type="checkbox"/>	<input type="checkbox"/> <input type="checkbox"/> <input type="checkbox"/>	+	<input type="checkbox"/> <input type="checkbox"/> <input type="checkbox"/>	<input type="checkbox"/> <input type="checkbox"/>
	TH9 taladro SH9 superficial	20 35 65 Q*	01 azul 22 verde 42 amarillo 61 blanco 82 rojo 2242 verde/amarillo 8222 rojo/verde 8242 rojo/amarillo		1GAS  1GCS 	11 transparente 16 blanco gaseado

\*Para un pulsador iluminado silencioso de 2.0N añadir una Q al final de la referencia del pulsador.

## SIN ILUMINAR – CÓMO REALIZAR EL PEDIDO

Pulsador	Montaje	Fuerza de actuación	+	Botón	Código Color
5 G	<input type="checkbox"/> <input type="checkbox"/> <input type="checkbox"/>	<input type="checkbox"/> <input type="checkbox"/> <input type="checkbox"/>	+	<input type="checkbox"/> <input type="checkbox"/> <input type="checkbox"/>	<input type="checkbox"/> <input type="checkbox"/>
	TH9 taladro SH9 superficial	20 20Q 35 65		1GAS  1GCS 	00 azul 02 verde 03 gris 04 amarillo 06 blanco 08 rojo 09 negro

**ERMEC**

www.ermec.com

Distribución de componentes eléctricos y electrónicos

Tel.: (+34) 902 450 160

Fax: (+34) 902 433 088

[ermec@ermec.com](mailto:ermec@ermec.com)

[www.ermec.com](http://www.ermec.com)

Ejemplo de realización de pedido:

5GSH935 + 1GAS09 sin iluminación O 5GTH96501 + 1GCS16 con iluminación O \*5GTH92061Q (versión iluminada silenciosa)

Por favor, vea los códigos de color, actualizaciones de producto y cambios de especificaciones en [www.mec.dk](http://www.mec.dk)