

- Botones cuadrados
- Superficies diferentes: plana, convexa o cóncava.
- 14.3 mm x 14.3 mm
- h = 19.1 mm; 20.2 mm; 20.1 mm
- Material: ABS/polycarbonato
- Rango de Temp.:
 - Botón sólido: -40/+65°C
 - Botón transparente: -40/+85°C
- Corte de panel: 1KS/1KBS/1KCS-14.7 x 14.7

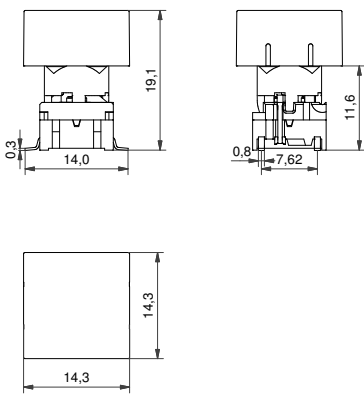
Todas las dimensiones en mm



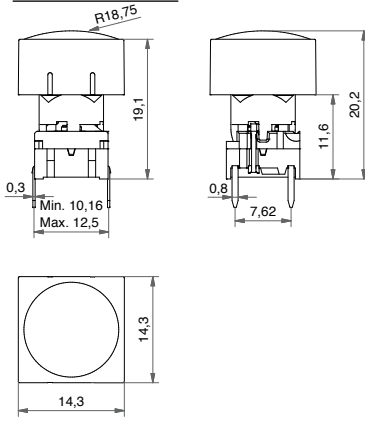
Solución Custom

DIMENSIONES

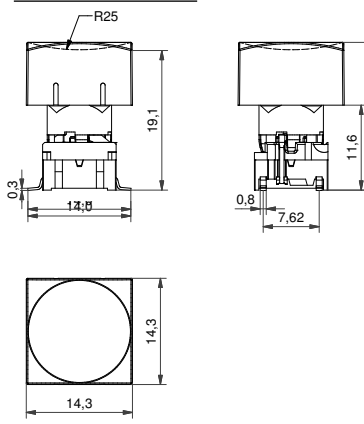
SMD w/LED + 1KS



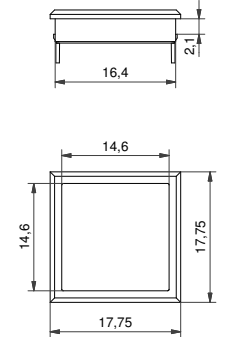
TH w/LED + 1KBS



SMD w/LED + 1KCS



Marco (opcional)



ILUMINADA – COMO REALIZAR PEDIDO

| Pulsador | Montaje | Fuerza de actuación | LED | Botón | Marco |
|----------|---|---|--|---|---|
| 5 G | <input type="checkbox"/> <input type="checkbox"/> | <input type="checkbox"/> <input type="checkbox"/> | <input type="checkbox"/> <input type="checkbox"/> <input type="checkbox"/> <input type="checkbox"/> | + <input type="checkbox"/> <input type="checkbox"/> <input type="checkbox"/> <input type="checkbox"/> <input type="checkbox"/> <input type="checkbox"/> <input type="checkbox"/> <input type="checkbox"/> <input type="checkbox"/> <input type="checkbox"/> | + <input type="checkbox"/> <input type="checkbox"/> <input type="checkbox"/> <input type="checkbox"/> |
| | TH9 taladro SH9 superficial | 20 35 65 Q* | 01 azul 22 verde 42 amarillo 61 blanco 82 rojo 2242 verde/amarillo 8222 rojo/verde 8242 rojo/amarillo | Lente blanca glaseada y pantalla transparente 1KS 1KCS 1KBS | 03 gris 06 blanco 08 rojo 09 negro |

*Para un pulsador iluminado silencioso de 2.0N añadir una Q al final de la referencia del pulsador.

SIN ILUMINAR – CÓMO REALIZAR EL PEDIDO

| Pulsador | Montaje | Fuerza de actuación | Botón | Marco |
|----------|---|---|---|---|
| 5 G | <input type="checkbox"/> <input type="checkbox"/> | <input type="checkbox"/> <input type="checkbox"/> | + <input type="checkbox"/> <input type="checkbox"/> <input type="checkbox"/> <input type="checkbox"/> <input type="checkbox"/> <input type="checkbox"/> <input type="checkbox"/> <input type="checkbox"/> <input type="checkbox"/> <input type="checkbox"/> | + <input type="checkbox"/> <input type="checkbox"/> <input type="checkbox"/> <input type="checkbox"/> |
| | TH9 taladro SH9 superficial | 20 20Q 35 65 | Lente blanca glaseada 1KS | 03 gris 06 blanco 08 rojo 09 negro |

Código Color
 00 azul
 02 verde
 03 gris
 04 amarillo
 06 blanco
 08 rojo
 09 negro



Tel.: (+34) 902 450 160
 Fax: (+34) 902 433 088
ermec@ermec.com
www.ermec.com

Ejemplo de realización de pedido:
 5GTH93501+1KCS1116+2K09 con iluminación O 5GSH965+1KS0916+2K03 sin iluminación O *5GTH92082Q (versión iluminada silenciosa)
 Por favor, vea los códigos de color, actualizaciones de producto y cambios de especificaciones en www.mec.dk