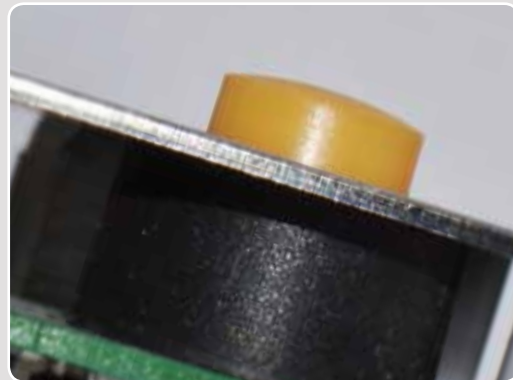


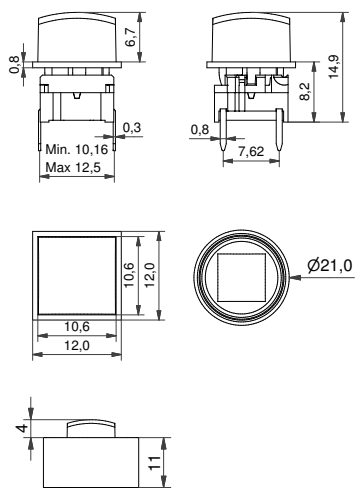
- Botones cuadrados, redondos y en forma de elipse
- Superficie redonda
- Opción de colocación en panel estanco:
 - IP67 = 5G+1TS+1TW
 - IP67 = 5G+1US+1UW
 - IP65 = 5G+1VS+1VW
- 10.6 mm x 10.6 mm; Ø10.6 mm; 10.6 mm x 13.25 mm
- h = 14.9 mm
- Material: ABS/polycarbonato (botón); junta de sellado de silicona
- Rango de Temp.:
 - Botón sólido: -40/+65°C
 - Botón transparente: -40/+85°C
 - Corte de panel: 1TS-11.0 x 11.0, 1US-Ø11.0, 1VS-11.0 x 13.65

Todas las dimensiones en mm

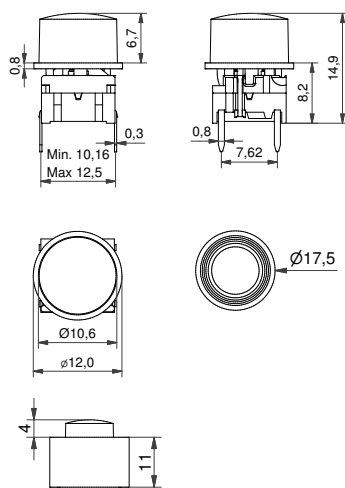


DIMENSIONES

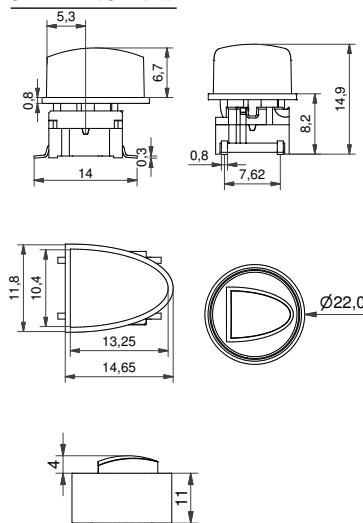
TH + 1TS+1TW



TH w/LED + 1US+1UW



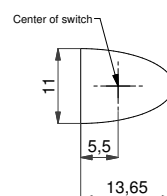
SMD + 1VS+1VW



CORTE DE PANEL

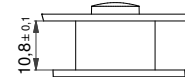
Recomendado

- 1TS - 11x11 mm
- 1US - Ø11 mm
- 1VS



*Forma matemática de media elipse

Distancia entre el PCB y el panel frontal



ILUMINADA – COMO REALIZAR PEDIDO

Pulsador	Montaje	Fuerza de actuación LED	Botón	Código Color	Sellado
5 G	TH9 taladro SH9 superficial	20 35 65 Q*	1TS 1VS 1US	16 blanco glaseado	1TW 1VW 1UW

*Para un pulsador iluminado silencioso de 2.0N añadir una Q al final de la referencia del pulsador.

SIN ILUMINAR – CÓMO REALIZAR EL PEDIDO

Pulsador	Montaje	Fuerza de actuación	Botón	Código Color	Sellado
5 G	TH9 taladro SH9 superficial	20 20Q 35 65	1TS 1VS 1US	00 azul 02 verde 03 gris 04 amarillo 06 blanco 08 rojo 09 negro	1TW 1VW 1UW



Tel.: (+34) 902 450 160
Fax: (+34) 902 433 088
ermec@ermec.com
www.ermec.com

Ejemplo de realización de pedido:

5GSH935 + 1TS03 + 1TW sin iluminación O 5GTH96542 + 1US16 + 1UW con iluminación O *5GTH92082Q (versión iluminada silenciosa)

Por favor, vea los códigos de color, actualizaciones de producto y cambios de especificaciones en www.mec.dk