



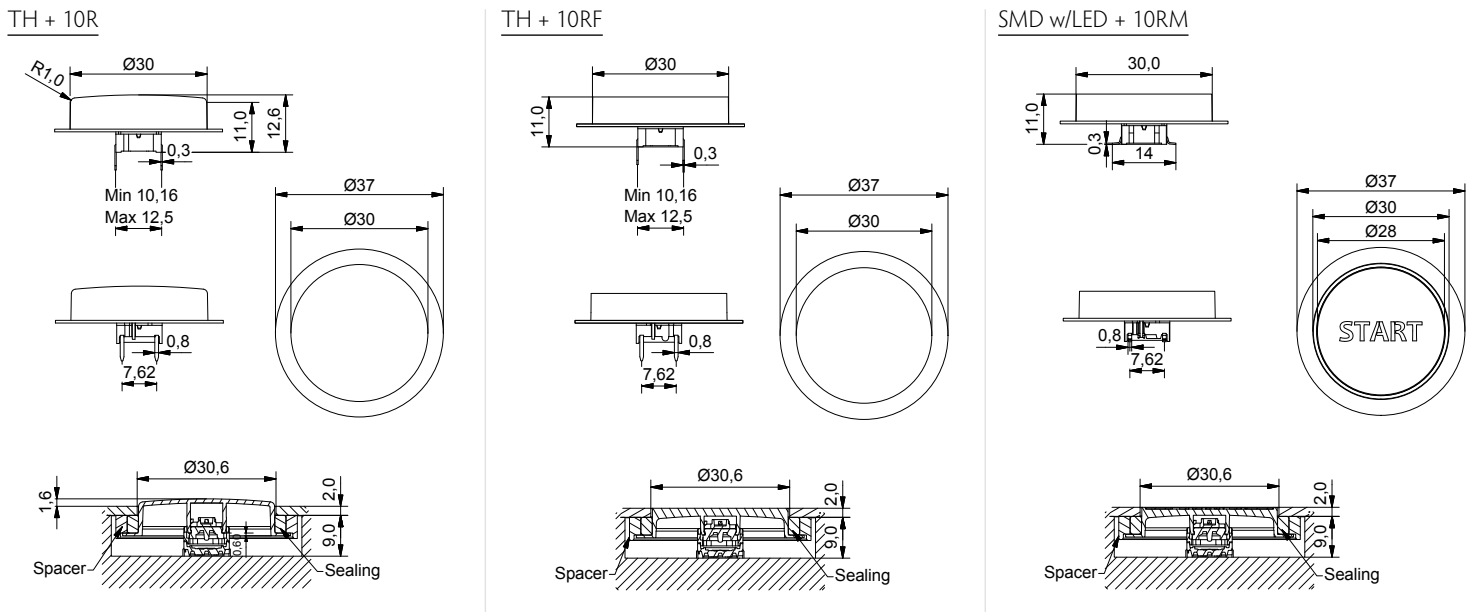
- El panel estanco es una opción
- Botón redondo
- Ø30 mm
- h =11 mm
- Material: ABS/polycarbonato
- Rango de Temp.:
 - Botón sólido: -40/+65°C
 - Botón transparente: -40/+85°C
- Corte de panel: 10R/10RF/10RM-Ø30.6
- Altura del espaciador: 3.9mm/4.9mm



Tel.: (+34) 902 450 160
 Fax: (+34) 902 433 088
ermec@ermec.com
www.ermec.com

Todas las dimensiones en mm

DIMENSIONES



ILUMINADA – COMO REALIZAR PEDIDO

Pulsador	Montaje	Fuerza de actuación	LED	Botón	Sellado	Código Color	Separador
5 G	<input type="checkbox"/> <input type="checkbox"/> <input type="checkbox"/>	<input type="checkbox"/> <input type="checkbox"/> <input type="checkbox"/>	<input type="checkbox"/> <input type="checkbox"/> <input type="checkbox"/> +	<input type="checkbox"/> <input type="checkbox"/> <input type="checkbox"/>	<input type="checkbox"/>	<input type="checkbox"/> <input type="checkbox"/>	+ <input type="checkbox"/> <input type="checkbox"/> <input type="checkbox"/> <input type="checkbox"/> <input type="checkbox"/> <input type="checkbox"/>
	TH9 taladro SH9 superficial	20 35 65 Q*	01 azul 22 verde 42 amarillo 61 blanco 82 rojo 2242 verde/amarillo 8222 rojo/verde 8242 rojo/amarillo	10R 10RF 10RM	W sellado opcional	16 blanco glaseado	opcional

*Para un pulsador iluminado silencioso de 2.0N añadir una Q al final de la referencia del pulsador.

Ver página 34-35 para las leyendas de metal.

SIN ILUMINAR – CÓMO REALIZAR EL PEDIDO

Pulsador	Montaje	Fuerza de actuación	Botón	Sellado	Código Color	Separador
5 G	<input type="checkbox"/> <input type="checkbox"/> <input type="checkbox"/>	<input type="checkbox"/> <input type="checkbox"/> <input type="checkbox"/> +	<input type="checkbox"/> <input type="checkbox"/> <input type="checkbox"/>	<input type="checkbox"/>	<input type="checkbox"/> <input type="checkbox"/>	+ <input type="checkbox"/> <input type="checkbox"/> <input type="checkbox"/> <input type="checkbox"/> <input type="checkbox"/> <input type="checkbox"/>
	TH9 taladro SH9 superficial	20 20Q 35 65	10R 10RF	W sellado opcional	00 azul 02 verde 03 gris 04 amarillo 06 blanco 08 rojo 09 negro	opcional

Ejemplo de realización de pedido: 5GSH965+10R08+10RY sin iluminación con separador O 5GTH93501+10RM16S1 con iluminación O 5GSH920Q+10RFW09S5 O *5GTH92061Q (versión iluminada silenciosa)

Por favor, vea los códigos de color, actualizaciones de producto y cambios de especificaciones en www.mec.dk