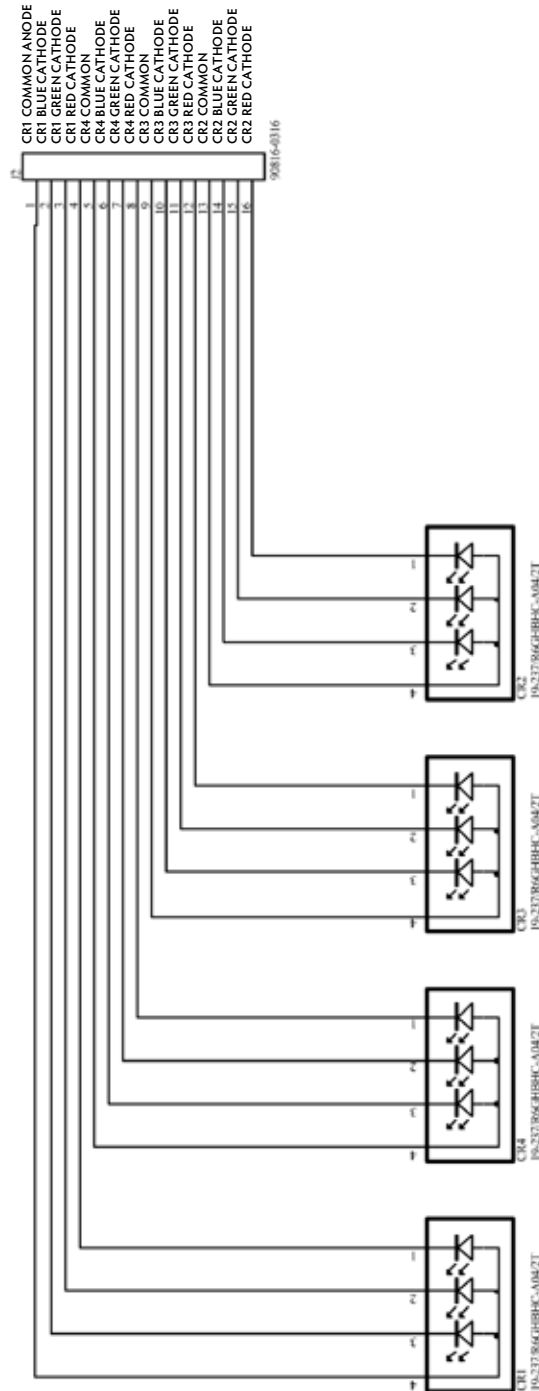
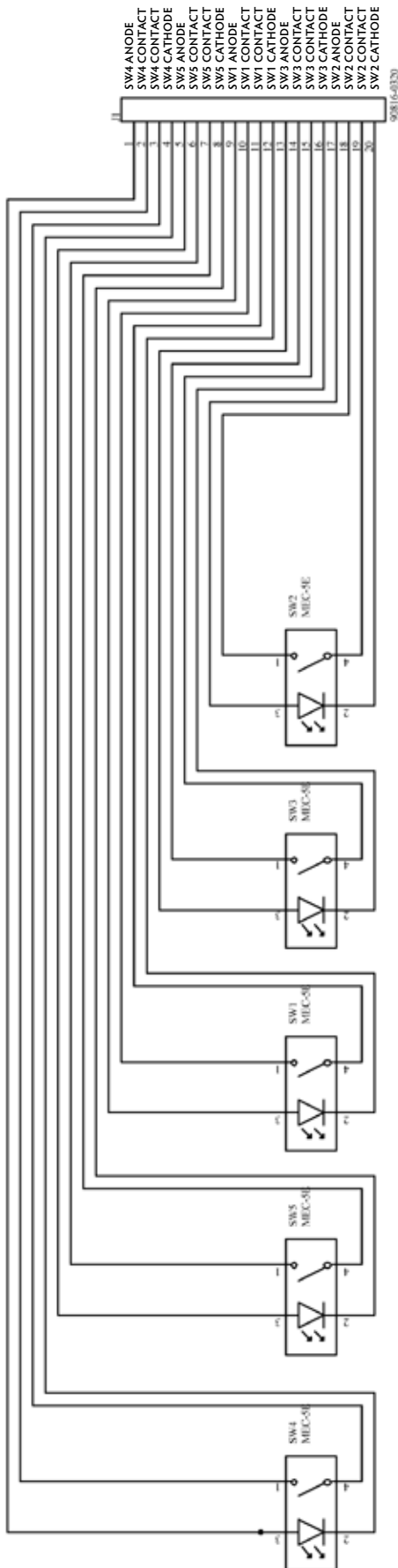


Diagrama de circuitos para pulsadores

Diagrama de circuitos para LEDS adicionales para controlmec™



Los conectores en el módulo son de la serie Molex picoflex 90816-0320 para los pulsadores y 90816-0316 para los Leds adicionales.

Recomendamos utilizar:

Cable zócalo: 90327-0320 para los pulsadores y 90327-0316 para los Leds adicionales