



### CARATTERISTICHE MECCANICHE - MECHANICAL SPECIFICATIONS

**Dimensioni - Dimensions:** vedi disegni - see drawings  
**Albero cavo passante chiusura a collare - Hollow through shaft with collar clamp:** acciaio inox - stainless steel  
**Carico sull'albero - Shaft loading:** assiale - axial: 5 N; radiale - radial 5 N  
**Numero giri - Shaft rotational speed:** 3.000 RPM continui - continuous;  
**Vita dei cuscinetti - Bearings life:** 5 x 10<sup>9</sup> giri (minimo) - rev. min.  
**Peso - Weight:** 150 g

### CARATTERISTICHE ELETTRICHE - ELECTRICAL SPECIFICATIONS

**Frequenza in uscita - output frequency:** max 200 kHz; up to 200 kHz  
**Sincronismo di zero - Synchronous index output:** A+B predefinito - A+B standard  
**Assorbimento in corrente - Supply current without load:** 100 mA max.  
**Protezione - Protection:** uscite protette contro il c.c., non protetto contro inversione polarità solo per Vcc = 5 V  
 Output channel protected against s.c., no protection for supply inversion (Vcc = 5 V)

### MATERIALI UTILIZZATI - MATERIALS

**Corpo - Flange:** Poliammide 6 caricato fibra vetro; Polyamid 6 with glass fibre addition  
**Custodia - Housing:** Poliammide 6 caricato fibra vetro; Polyamid 6 with glass fibre addition

### CARATTERISTICHE AMBIENTALI - ENVIRONMENTAL SPECIFICATIONS

**Temperatura di lavoro - Operating temperature range:**  
 -10°C + +100°C (L, Vcc = 8+24), 105°C (H, solo con/only with Vcc = 5V)  
**Temperatura di stoccaggio - Storage temperature range:** -30°C + +110°C  
**Umidità relativa - Relative humidity:** 98% RH senza condensazione - RH without condensing  
**Vibrazioni - Vibrations:** 10 g (da 10 a 2.000 Hz) - (From 10 up to 2.000 Hz)  
**Schock - Shock:** 20 g (per 11 ms) - (for 11 ms)



### CODICE DI ORDINAZIONE - ORDERING CODE

**TSW80P** . **=** . **X** . **XXXX** . **XXXX** . **S** . **K1** . **XX** . **Plnn** . **XXX-XXXX** . **Xnnn**

Custom

#### MODELLO - TYPE

Solo bidirezionale + zero (A&B)  
only bidirectional + zero A&B

#### MONTAGGIO - ASSEMBLY

= Standard

#### Temperatura operativa - Operating temperature

L max. 85 °C  
H max. 105 °C (solo per 5 V / only for 5 V voltage)

#### IMPULSI GIRO - PULSE RATE

1024 - 2048

#### Alimentazione (Vdc) - Voltage supply

5 +5V ±5 %  
8/24 8+24 V

#### Frequenza in uscita - Output frequency

S da 0 a 200 kHz - from 0 up to 200 kHz

#### CIRCUITI DI USCITA - OUTPUT CIRCUITS

**PP2-5** Push-Pull protetto 5 V output - protected 5 V push-pull output against short circuit  
**PP2-824** Push-Pull protetto 8+24 V output - protected 8+24 V push-pull output against short circuit  
**LD** Line driver RS422 (26LS31) non protetto - not protected against output short circuits  
**LD2-5** Line driver protetto 5 Vcc output - protected 5 V line-driver output against short circuit  
**LD2-824** Line driver protetto 8+24 V output - protected 8+24 V Line driver output against short circuit

#### CONNESSIONI ELETTRICHE - ELECTRICAL CONNECTIONS

**OUTPUT: PP2**  
**PL** pressacavo radiale con cavo da 1 a 6 m; radial cable gland with cable 1 + 6 m long

**OUTPUT: LD ; LD2**  
**PL** pressacavo radiale con cavo da 1 a 6 m; radial cable gland with cable 1 + 6 m long

**nn** Lunghezza cavo - Cable length (es. PL10 = 1 m, ... PL60 = 6 m)

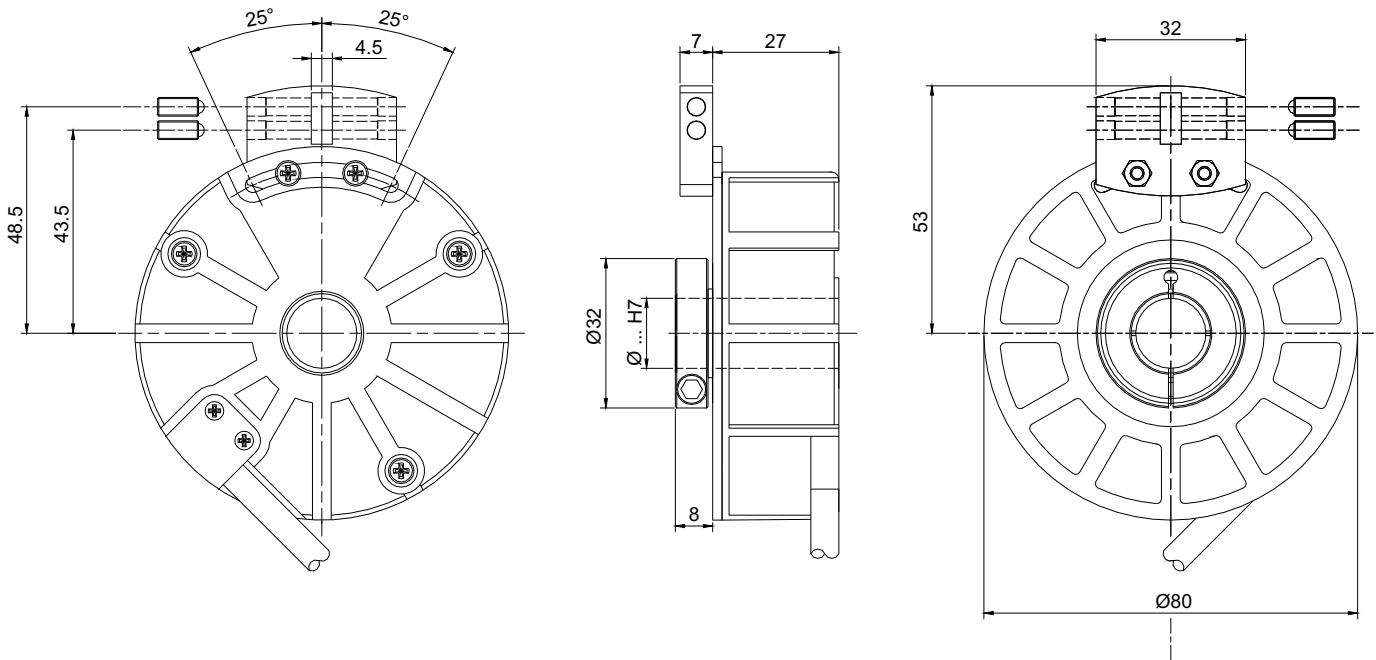
#### Albero - Shaft

**8** Ø8 mm (H7) (boccola di riduzione / bushing reduction)  
**10** Ø10 mm (H7) (boccola di riduzione / bushing reduction)  
**12** Ø10 mm (H7) (boccola di riduzione / bushing reduction)  
**14** Ø14 mm (H7) (boccola di riduzione / bushing reduction)  
**15** Ø15 mm (H7)  
 Chiusura tramite collare - clamp with collar

#### Grado di protezione - Protection class

K1 IP 54 (EN60529)

## DISEGNO MECCANICO - MECHANICAL DRAWING



### Perno antirotazione - *antirotation tool*

