

**CARATTERISTICHE MECCANICHE - MECHANICAL SPECIFICATIONS**

**Dimensioni - Dimensions:** vedi disegni - see drawings  
**Albero - Shaft:** acciaio inox - stainless steel  
**Numero giri - Shaft rotational speed:** 6.000 RPM continui - continuous  
**Coppia di partenza a 25° C - starting torque at 25° C:** 0,025 Nm  
**Momento d'inerzia - Moment of inertia:** 40 g cm<sup>2</sup>  
**Vita dei cuscinetti - Bearings life:** 5 x 10<sup>8</sup> giri (minimo) - rev. min.  
**Peso - Weight:** ~ 0,9 kg

**CARATTERISTICHE ELETTRICHE - ELECTRICAL SPECIFICATIONS**

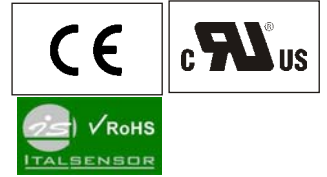
**Frequenza in uscita - output frequency:** fino a 300 kHz up to 300 kHz  
**Sincronismo di zero - Synchronous index output:** Su canale A predefinito - on A default; B - A&B a richiesta - B - A&B optional  
**Assorbimento in corrente - Supply current without load:** 150 mA max.  
**Protezione - Protection:** contro il cortocircuito (solo elettronica LD2 e PP2); short circuit protection, no limit duration (only output LD2 and PP2)  
contro inversione di polarità (escluso 5Vcc); against inversion of polarity (except 5Vcc)

**MATERIALI UTILIZZATI - MATERIALS**

**Corpo - Flange:** in alluminio anticorrosivo stabilizzato termicamente - aluminium anticorrosive thermally stabilised  
**Custodia - Housing:** Alluminio verniciato con trattamento termico a 180° C;  
Aluminium painted with inhibiting treatment 180° C

**CARATTERISTICHE AMBIENTALI - ENVIRONMENTAL SPECIFICATIONS**

**Temperatura di lavoro - Operating temperature range:** -10°C + 70°C  
**Temperatura di stoccaggio - Storage temperature range:** -30°C + 80°C  
**Umidità relativa - Relative humidity:** 98% RH senza condensazione - RH without condensing  
**Vibrazioni - Vibrations:** 10 g (da 10 a 2.000 Hz) - (From 10 up to 2.000 Hz)  
**Schock - Schock:** 20 g(per 11 ms) - (for 11 ms)



**CODICE DI ORDINAZIONE - ORDERING CODE**

TRCXXX . = . XXXXX . XXXXX . X . K4 . 11 . XXnn . XXX-XXXX . Xnnn

**MONTAGGIO - ASSEMBLY**  
= Standard - Default

**MODELLO - TYPE**  
TRC 110 monodirezionale - unidirectional  
TRC 111 monodir+ zero - unidirect + index  
TRC 120 bidirezionale - bidirectional  
TRC 121 bidirez.+ Zero - bidirect + index

**IMPULSI GIRO - PULSE RATE**  
2 - 5 - 10 - 20 - 25 - 30 - 32 - 36 - 40 - 50 - 60 - 64 - 72 -  
80 - 88 - 90 - 100 - 120 - 125 - 127 - 128 - 150 - 162 - 180  
- 183 - 200 - 240 - 250 - 254 - 256 - 300 - 314 - 360 - 375  
- 390 - 400 - 500 - 512 - 576 - 600 - 625 - 635 - 720 - 750  
- 800 - 900 - 1000 - 1024 - 200 - 1250 - 1270 - 1440 -  
1500 - 1800 - 2000 - 2048 - 2500 - 2540 - 2700 - 3600 -  
4096 - 5000 - 9000 - 10000

**Alimentazione (Vdc) - Voltage supply**  
5 +5 V ±5 %  
11/30 +11V ±30 V  
24/5 +11/30 V supply + 5 V output

**Frequenza in uscita  
Output frequency**  
S da - from 0 a - up to 100 kHz  
V da - from 0 a - up to 300 kHz

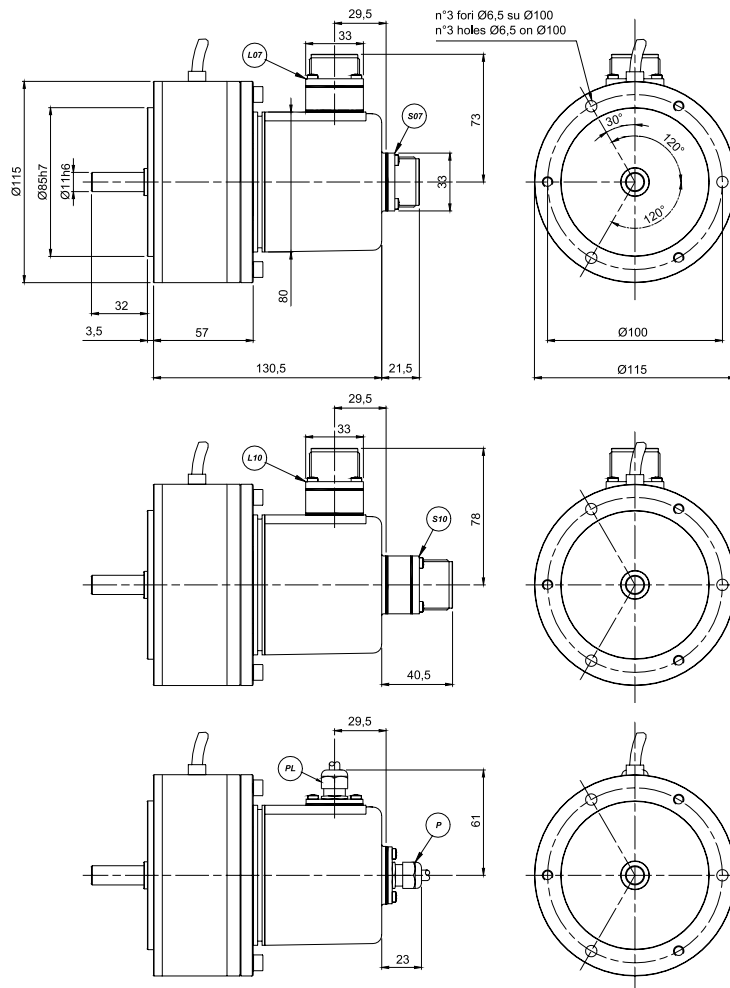
**CIRCUITI DI USCITA - OUTPUT CIRCUITS**  
S NPN standard (resistenza di pull-up inclusa - resistor included)  
OC NPN open collector  
P PNP (resistenza di pull-down inclusa - resistor included)  
OP PNP open collector  
PP2-5 Push-Pull 5 V output  
PP2-1130 Push-Pull 11/30 Vcc output (solo con alimentazione 11/30 V  
(only with voltage supply 11/30 V))  
LD Line driver RS422 (26LS31) solo - only 5 V o - or 24/5 V  
LD2-5 Line driver 5 Vcc output  
LD2-1130 Line driver 11/30 Vcc output (solo con alimentazione 11/30 V  
(only with voltage supply 11/30 V))

**CONNESSIONI ELETTRICHE - ELECTRICAL CONNECTIONS**  
**OUTPUT:** S ; P ; OC ; OP ; PP2 ; LD ; LD2 ; (escluso - except TRC121)  
Pnn pressacavo assiale con cavo da 1 a 6 m; on axial cable gland with cable 1 ÷ 6 m long  
PLnn pressacavo radiale con cavo da 1 a 6 m; radial cable gland with cable 1 ÷ 6 m long  
S 07 connettore circolare militare assiale a 7 poli; on 7 pins axial MIL connector  
L 07 connettore circolare militare radiale a 7 poli; on 7 pins radial MIL connector  
**OUTPUT:** LD ; LD2 (solo - only TRC121)  
Pnn pressacavo assiale con cavo da 1 a 6 m; on axial cable gland with cable 1 ÷ 6 m long  
PLnn pressacavo radiale con cavo da 1 a 6 m; radial cable gland with cable 1 ÷ 6 m long  
S 10 connettore circolare militare assiale a 10 poli; on 10 pins axial MIL connector  
L 10 connettore circolare militare radiale a 10 poli; on 10 pins radial MIL connector  
nn Lunghezza cavo - Cable length (es. P10 = 1 m. ... P60 = 6 m)

**Albero - Shaft**  
11 Ø 11 mm

**Grado di protezione - Protection class**  
K4 IP 64 (EN60529)

= Standard  
= Default



### Caratteristiche relè centrifugo Centrifugal relay features

Velocità di taratura (*) Setting speed(*)	780 ÷ 6.000 giri/minuto 780 ÷ 6.000 RPM
Precisione intervento allarme Tripping precision	± 3 % valore di taratura ± 3 % to setting value
Portata contatti allarme Alarm contacts capacity	2 A/250 Vca - 3,3 A/125 Vca 2 A/250 Vca - 3,3 A/125 Vca
Intervento allarme Alarm intervention	NC - in apertura NC - on opening

(\*) da specificare in fase di ordine  
(\*) to be specified in case of order