

MODULE

D.C. Tachogenerator / Dynamo tachymétrique

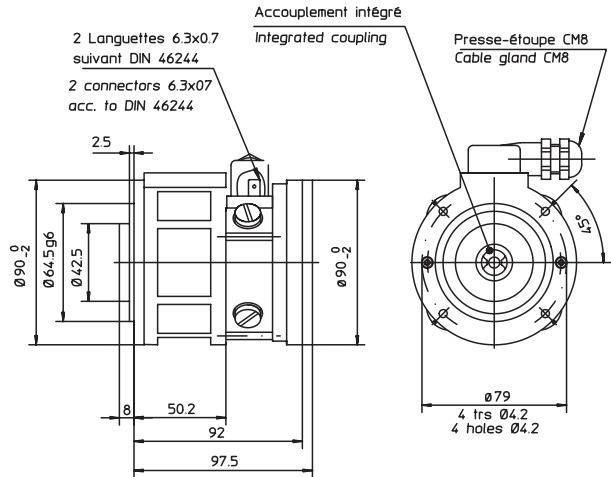
DESIGNATION	DÉSIGNATION	Val.
Calibration tolerance	Précision d'étalonnage	$\pm 1,5 \%$
Linearity tolerance	Erreur de linéarité max.	$\leq 0,15 \%$
Superimposed ripple (peak to peak)	Taux d'ondulation (crête à crête)	$\leq 0,5 \%$
Temperature coefficient at no-load	Dérive F.E.M. en température	$0,03 \%/^{\circ}\text{C}$
Time constant	Constante de temps	0,25 ms
Driving torque at no-load	Couple d'entraînement à vide	0,175 N.cm
Moment of inertia	Moment d'inertie	1,356 kg/cm ²
Vibration proof	Tenue aux vibrations	10 g / (10 - 500 Hz)
Shock proof	Tenue aux chocs	30 g (11 ms)
Temperature range	Température d'utilisation	- 20 °C ... + 80 °C
Isolation class	Classe d'isolation	B
Protection degree	Degré de protection	IP 55 - IEC 34-5
Weight	Masse	1,2 kg

General Characteristics

- Analog DC-Tachogenerator for speed monitoring
- When real-time, low/high motion sensing is needed

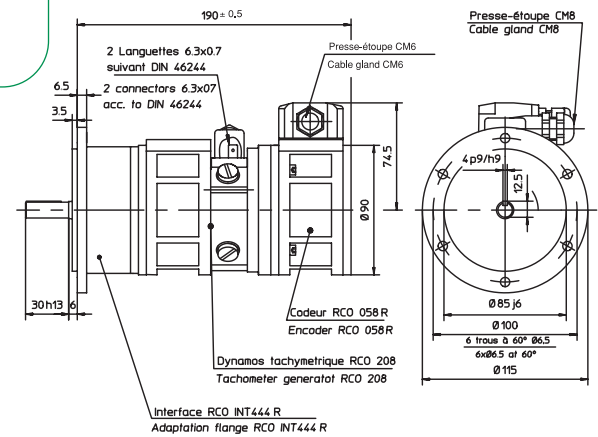
Principales Caractéristiques

- Dynamo Tachymétrique pour mesure de vitesse
- Pour une mesure en temps réel et hautes dynamiques



Reperage et polarité des bornes pour une rotation sens anti-horaire vu coté entraînement :
A1 : +
A2 : -
pour une rotation sens horaire , les polarités sont inversées

Markings and polarity of terminals for counter-clockwise rotation viewing the mounting face :
A1 : +
A2 : -
For clockwise rotation, inversed polarity



E.M.F. F.E.M. [mV/min ⁻¹]	No-load voltage Tension [V/min ⁻¹]	Max.speed Vitesse max [min ⁻¹]	Armature Resistance Résistance de l'induit [Ω]	Max. thermal load Courant max. thermique [A]
20	0,02	6000	18	0,22
50	0,05	6000	105	0,12
60	0,06	5000	160	0,10

RCO 208 - X,XX CA

Type

Grade brushes / Qualité des balais
CA = Silver-graphite / Carbo-argent

Voltage gradient / Constante de vitesse
0.06 V/trmin-V/rpm (Standard)
0.02 V/trmin-V/rpm
0.05 V/trmin-V/rpm