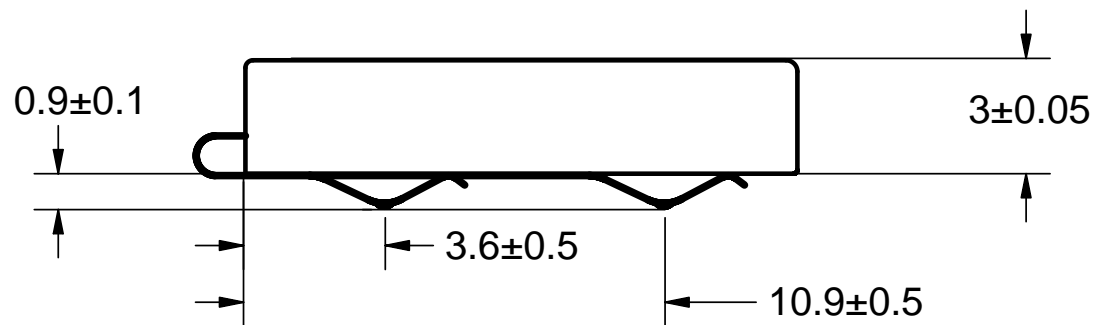
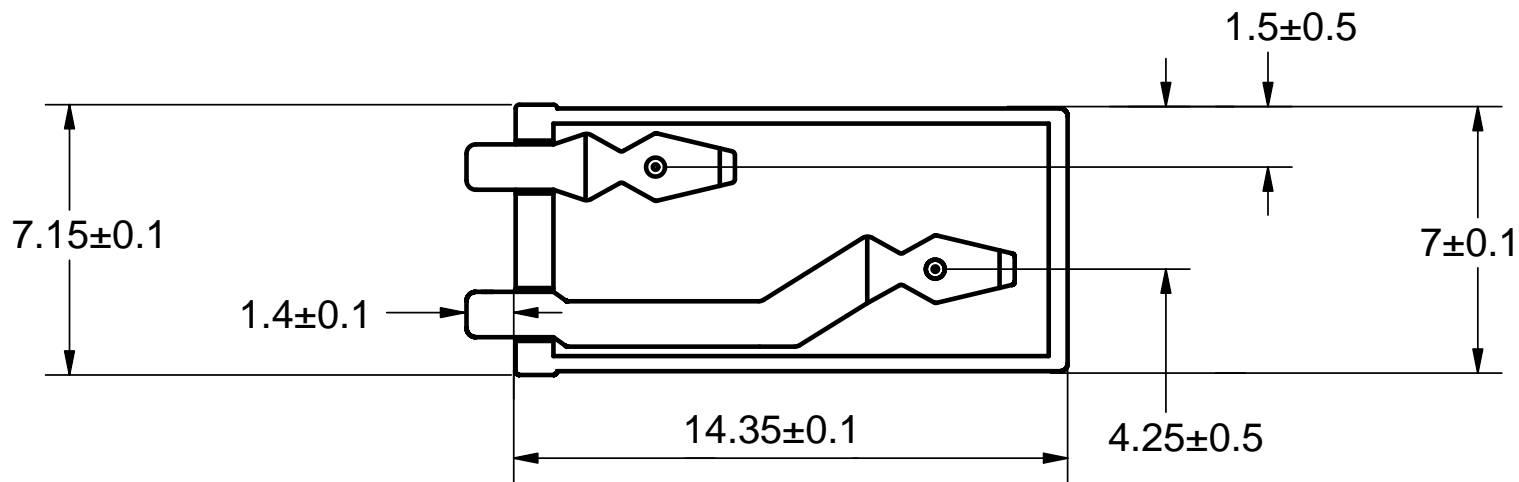



  
**ERMEC**
  
 www.ermec.com

Tel: (+34) 902 450 160  
 Fax: (+34) 902 433 088  
[ermec@ermec.com](mailto:ermec@ermec.com)  
[www.ermec.com](http://www.ermec.com)

Distribución de componentes eléctricos y electrónicos

Fecha: 10/01/2011 Versión: 01	250V-12	Este documento es una propiedad de ERMEC y no debe ser distribuido fuera de su ámbito de aplicación.	Proyecto: 250V-12
Auto: J. M. J.	Ver: J. M. J.	Diseñado por: J. M. J.	Verificado por: J. M. J.
Aprobado por: J. M. J.	Fecha de aprobación: 10/01/2011	Lugar de aprobación:	Firma:
Cliente:	Proyecto:	Material:	Cantidad:
Precio:	Moneda:	Valor:	Impuesto:
Cód. Cliente:	Cód. Proyecto:	Cód. Material:	Cód. Cantidad:



Kunde				Kundenzeichnungsnr.			
					Datum	Name	Zeichnungsnummer / Artikelnummer
				Erstellt	2008-05-16	Leitz	
				Geprüft	2008-05-16	Rudolph	
				Freigabe	2008-05-16	Rudolph	
				<h1>Limitor</h1> <p>Temperatur, Strom, Zeit unter Kontrolle</p>			Benennung <h2>Thermal Protector</h2> <h3>P 0 K ...</h3>
Index	Datum	Name	Änderung	All Dimensions in mm			