

ACCESSORI

ACCESSORIES | ACCESSOIRES



INDICE Index | Index

GRIGLIE METALLICHE

Metal finger guards | *Grilles métalliques*



GRIGLIE PLASTICHE

Plastic finger guards | *Grilles plastiques*



FILTRI METALLICI

Metallic filters | *Filtres métalliques*



ACCESSORI DI FISSAGGIO ANTIVIBRAZIONE

Antivibration fixing accessories | *Accessoires de fixation antivibration*

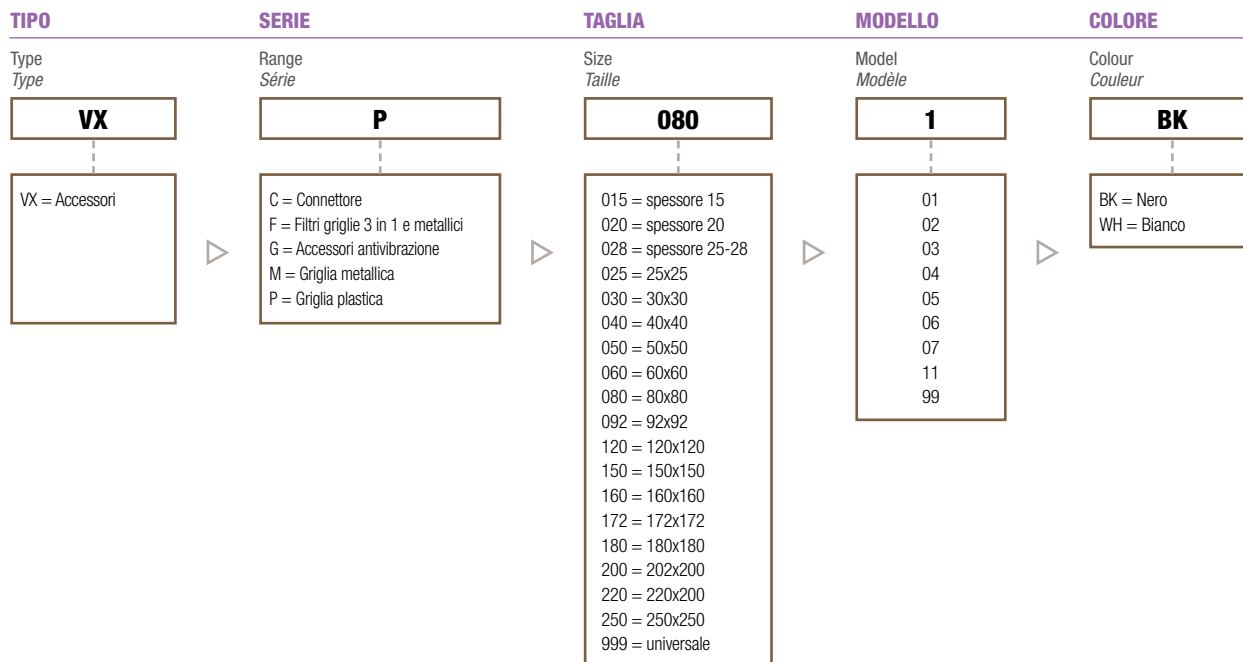


CONNETTORE

Connector | *Connecteur*

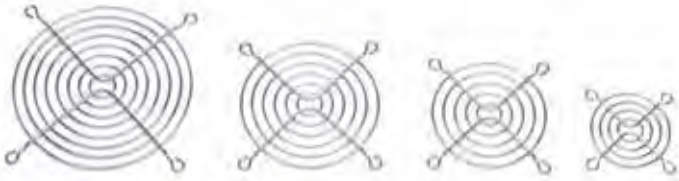


STRUTTURA DEL CODICE Code structure | Structure du code



ACCESSORI

Accessories | Accessoires



GRIGLIE METALLICHE

Metal finger guards | Grilles métalliques

Materiale:
Filo metallico basso
contenuto carbonico

Material:
Low carbon steel wire

Matériel:
Fil métallique faible
contenu de carbone

Diametro filo:
1,4 / 2,3 mm

Ring diameter:
1,4 / 2,3 mm

Diamètre du fil:
1,4 / 2,3 mm

Finitura:
Nichelato cromato lucido

Finish:
Bright nickel chrome

Finition:
Nickelé chromé brillant

Distanza spire:
3,95 / 5,98 mm

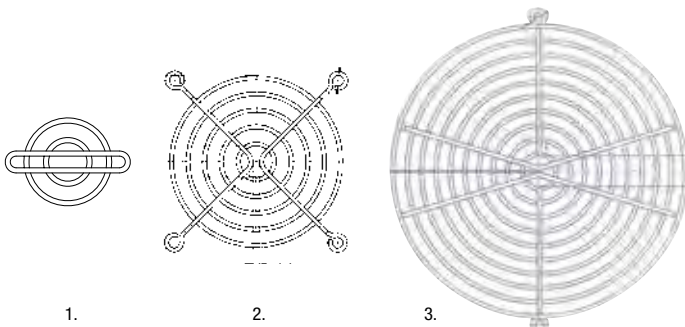
Spacing between rings:
3,95 / 5,98 mm

Distance des spires:
3,95 / 5,98 mm



Codice Code Code	Misura Size Taille	Disegno Drawing Dessin	
VXM 025 01	25X25	1	200
VXM 030 01	30x30	2	100
VXM 040 01	40x40	2	100
VXM 050 01	50x50	2	100
VXM 060 01	60x60	2	100
VXM 080 01	80x80	2	100
VXM 092 01	92x92	2	100
VXM 120 01	120x120	2	100
VXM 150 01	150x150	2	100
VXM 172 01	172x150	3	100
VXM 250 01	250x250	3	50

Disegno | Drawing | Dessin



CONNETTORI E GRIGLIE PLASTICHE

Plastic finger guards | Grilles plastiques autobloquantes

Materiale:
Nylon caricato vetro
UL94-V0

Material:
Filled glass nylon
UL94-V0

Matériel:
Nylon chargé en fibre de
verre UL94-V0

Colore:
Nero / Bianco RAL 7035

Colour:
Black / White RAL 7035

Couleur:
Noir / Blanc RAL 7035



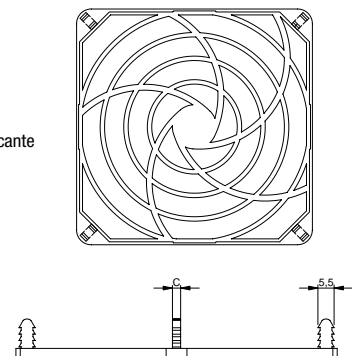
Codice Code Code	Misura Size Taille	Colore Colour Couleur	Misura C Size C Taille C	
VXP 080 01 BK	80x80	■		100
VXP 092 01 BK	92x92	■		100
VXP 120 01 BK	120x120	■		100
VXP 160 01 BK	160x160	■		200
VXP 172 01 BK	172x150	■		200
VXP 180 01 BK	180x180	■		200
VXP 200 01 BK	200x200	■		100
VXP 220 01 BK	220x220	■		100
VXP 250 01 BK	250x250	■		100
VXP 080 01 WH	80x80	□		100
VXP 092 01 WH	92x92	□		100
VXP 120 01 WH	120x120	□		100
VXP 160 01 WH	160x160	□		200
VXP 172 01 WH	172x150	□		200
VXP 180 01 WH	180x180	□		200
VXP 200 01 WH	200x200	□		100
VXP 220 01 WH	220x220	□		100
VXP 250 01 WH	250x250	□		100

Griglie plastiche autobloccanti | Self-locking plastic finger guards | Grilles plastiques

VXP 080 11 BK	80x80	■	2,8	20
VXP 092 11 BK	92x92	■	2,6	20
VXP 120 11 BK	120x120	■	3,0	10

Disegno | Drawing | Dessin

Griglia plastica autobloccante



ACCESSORI

Accessories | Accessoires



FILTRI

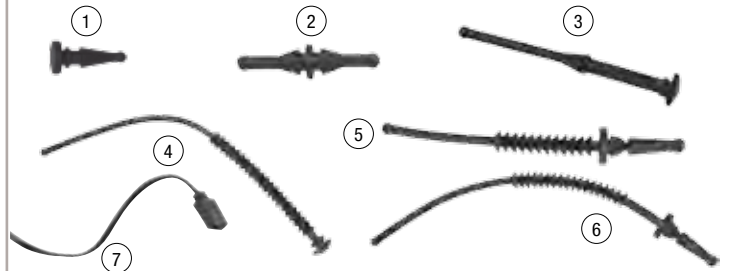
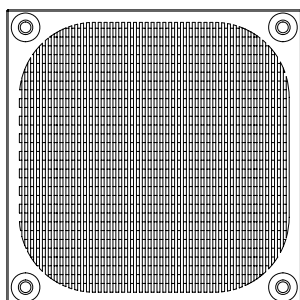
Filters | Filtres

Materiale: Nylon caricato vetro UL94-V0	Material: Filled glass nylon UL94-V0	Matériel: Nylon chargé en fibre de verre UL94-V0
Colore: Nero / Bianco RAL 7035	Colour: Black / White RAL 7035	Couleur: Noir / Blanc RAL 7035
Filtro: Spugna poliester bianca	Filter: Felt polyester white	Filtre: Eponge polyester blanche
Filtro metallico: Alluminio / acciaio inox	Metal filter: Aluminum / stainless steel	Filtre métallique: Aluminium / acier inox



Codice Code Code	Misura Size Taille	Colore Colour Couleur	
Griglie 3 in 1 3 in 1 finger guards Grilles 3 en 1			
VXF 040 01 BK	40x40	■	100 NEW
VXF 060 01 BK	60x60	■	100 NEW
VXF 080 01 BK	80x80	■	100
VXF 092 01 BK	92x92	■	100
VXF 120 01 BK	120x120	■	100
VXF 172 01 BK	172x150	■	100
VXF 080 01 WH	80x80	□	100
VXF 092 01 WH	92x92	□	100
VXF 120 01 WH	120x120	□	100
VXF 172 01 WH	172x150	□	100
Filtri metallici Metal filters Filtres métalliques			
VXF 060 11	60x60		100
VXF 080 11	80x80		100
VXF 092 11	92x92		100
VXF 120 11	120x120		100

Disegno | Drawing | Dessin



ACCESSORI DI FISSAGGIO ANTIVIBRAZIONE

Antivibration fixing accessories | Accessoires de fixation antivibration

Materiale: 1 = EPDM 40 shore A 2 = Gomma siliconica 40 shore A	Material: 1 = EPDM 40 shore A 2 = Silicone rubber 40 shore A	Matériel: 1 = EPDM 40 shore A 2 = Caoutchouc silicone 40 shore A
Colore: Nero	Colour: Black	Couleur: Noir

Codice Code Code	Descrizione Description Description	Misura Size Taille	Disegno Drawing Dessin	Materiale Material Matériel	
VXG 999 01 BK	Perno singolo/Single pivot/ Plot seul	---	1	1	1.000
VXG 999 02 BK	Perno doppio/Double pivot/ Plot double	---	2	1	1.000
VXG 020 03 BK	Perno/Pivot/Plot	20 mm	3	2	1.000
VXG 015 03 BK	Perno/Pivot/Plot	15 mm	3	2	1.000
VXG 028 03 BK	Perno/Pivot/Plot	25-28 mm	3	2	1.000
VXG 999 04 BK	Stringa testa piana/ Flat-head pivot/Plot tête plate	---	4	2	500
VXG 999 05 BK	Stringa sporgente/Protruding pivot/Plot proéminent	10-25 mm	5	2	1.000
VXG 999 06 BK	Stringa sporgente/Protruding pivot/Plot proéminent	25-51mm	6	2	1.000
VXC 999 01 BK	Presca dritta/Straight socket/ Prise droite	60cm	7		50
VXC 999 11 BK	Presca dritta/ Straight socket/ Prise droite	1mt	7		50
VXC 999 15 BK	Presca dritta/Straight socket/ Prise droite	1,5mt	7		50
VXC 999 21 BK	Presca dritta/Straight socket/ Prise droite	2mt	7		50

Code	Fig.	A	B	C	D	Fan Thickness	Fan Hole Diameter	Panel Thickness	Panel Hole Diameter
VXG 999 01 BK	1	1,3	1,5	3	22,2	3,1	5 +/- 1	1,4 (max)	5 +/- 1
VXG 999 02 BK	2	1,3	1,5	1,9	32,3	2	5 +/- 1	1,4 (max)	5 +/- 1
VXG 020 03 BK	3	0,7	1,5	18,5	56	20	3,5 +/- 1	0,8 (max)	3,5 +/- 1
VXG 015 03 BK	3	2,5	2	14	53,8	15	4,3 +/- 0,2	3 (max)	4,3 +/- 0,2
VXG 028 03 BK	3	0,7	1,5	24	73	25 - 28	3,5 +/- 1	0,8 (max)	3,5 +/- 1
VXG 999 04 BK	4	-	-	-	-	10 - 51	3,2 - 4,5	1 - 1,5	4,5 - 4,8
VXG 999 05 BK	5	-	-	-	-	up to 10 up to 25	3,2 - 3,5 4 - 4,5	0,8 - 1,6	4,5 - 5
VXG 999 06 BK	6	-	-	-	-	25 - 51	4 - 4,5	0,8 - 1,6	4,5 - 5

Disegno | Drawing | Dessin

