

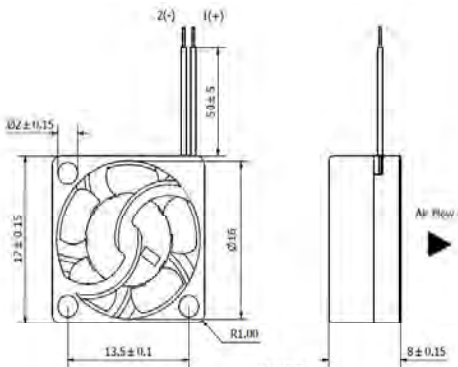
MICROVENTOLE DC

DC Micro Fans/Micro-ventilateurs dc

VRRFA1708 - MICRO AXIAL FAN



Dimensioni | Dimensions | Dimensions



NOTE
WIRE:UL1571 AWG#30
LINE1:RED WIRE----- (+)
LINE1:BLACK WIRE---- (-)

Dimensione
17x17x8 mm

Tensione
3,3 - 5,0 Vdc

Tensione Operativa
2,8 - 3,6 Vdc | 4,5 - 5,5 Vdc

Corrente
50 mA (max 60)
70 mA (max 85)

Velocità
11000 RPM - 16000 RPM

Portata Aria
0,72 CFM - 1,03 CFM

Pressione
2,63 mmAq - 5,26 mmAq

Rumore
16,5 dbA - 26,8 dbA

Rigidità dielettrica
5 mA max@500Vac

Resistenza d'isolamento
10MΩ min@500Vdc

Peso
2,06 g

Vita
25000 hrs@45°C

Temperatura operativa
-10°C ~ +60°C

Dimension
17x17x8 mm

Voltage
3,3 - 5,0 Vdc

Operating voltage
2,8 - 3,6 Vdc | 4,5 - 5,5 Vdc

Current
50 mA (max 60)
70 mA (max 85)

Speed
11000 RPM - 16000 RPM

Air Flow
0,72 CFM - 1,03 CFM

Pressure
2,63 mmAq - 5,26 mmAq

Noise
16,5 dbA - 26,8 dbA

Dielectric strenght
5 mA max@500Vac

Insulation resistance
10MΩ min@500Vdc

Weight
2,06 g

Life
25000 hrs@45°C

Operating temperature
-10°C ~ +60°C

Dimension
17x17x8 mm

Tension
3,3 - 5,0 Vdc

Tension de travail
2,8 - 3,6 Vdc | 4,5 - 5,5 Vdc

Courant
50 mA (max 60)
70 mA (max 85)

Vitesse
11000 RPM - 16000 RPM

Débit d'Air
0,72 CFM - 1,03 CFM

Pression
2,63 mmAq - 5,26 mmAq

Niveau sonore
16,5 dbA - 26,8 dbA

Rigidité diélectrique
5 mA max@500Vac

Résistance d'isolement
10MΩ min@500Vdc

Poids
2,06 g

Vie
25000 hrs@45°C

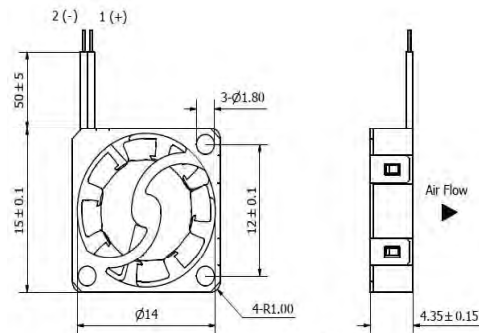
Température d'utilisation
-10°C ~ +60°C



VRRFA1504 - MICRO AXIAL FAN



Dimensioni | Dimensions | Dimensions



NOTE
WIRE:UL1571 AWG#30
LINE1:RED WIRE----- (+)
LINE2:BLACK WIRE---- (-)

Dimensione
15x15x4 mm

Tensione
3,3 - 5,0 Vdc

Tensione Operativa
2,8 - 3,6 Vdc | 4,5 - 5,5 Vdc

Corrente
20 mA (max 25)
30 mA (max 36)

Velocità
10000 RPM - 16000 RPM

Portata Aria
0,16 CFM - 0,28 CFM

Pressione
1,22 mmAq - 2,96 mmAq

Rumore
17 dbA - 23,7 dbA

Rigidità dielettrica
5 mA max@500Vac

Resistenza d'isolamento
10MΩ min@500Vdc

Peso
1,27 g

Vita
20000 hrs@45°C

Temperatura operativa
-10°C ~ +60°C

Dimension
15x15x4 mm

Voltage
3,3 - 5,0 Vdc

Operating voltage
2,8 - 3,6 Vdc | 4,5 - 5,5 Vdc

Current
20 mA (max 25)
30 mA (max 36)

Speed
10000 RPM - 16000 RPM

Air Flow
0,16 CFM - 0,28 CFM

Pressure
1,22 mmAq - 2,96 mmAq

Noise
17 dbA - 23,7 dbA

Dielectric strenght
5 mA max@500Vac

Insulation resistance
10MΩ min@500Vdc

Weight
1,27 g

Life
20000 hrs@45°C

Operating temperature
-10°C ~ +60°C

Dimension
15x15x4 mm

Tension
3,3 - 5,0 Vdc

Tension de travail
2,8 - 3,6 Vdc | 4,5 - 5,5 Vdc

Courant
20 mA (max 25)
30 mA (max 36)

Vitesse
10000 RPM - 16000 RPM

Débit d'Air
0,16 CFM - 0,28 CFM

Pression
1,22 mmAq - 2,96 mmAq

Niveau sonore
17 dbA - 23,7 dbA

Rigidité diélectrique
5 mA max@500Vac

Résistance d'isolement
10MΩ min@500Vdc

Poids
1,27 g

Vie
20000 hrs@45°C

Température d'utilisation
-10°C ~ +60°C



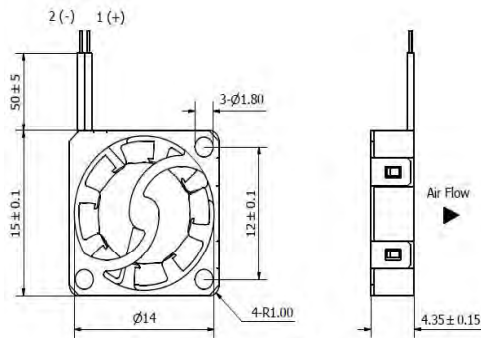
MICROVENTOLE DC

DC Micro Fans/Micro-ventilateurs dc

VRRFA1504U - ultra low power MICRO AXIAL FAN



Dimensioni | Dimensions | Dimensions



NOTE
WIRE:UL1571 AWG#30
LINE1:RED WIRE----- (+)
LINE2:BLACK WIRE---- (-)

Dimensione
15x15x4 mm

Tensione
2.4 Vdc

Tensione Operativa
2.4 - 3.3 Vdc

Corrente
15 mA (max 20)

Velocità
7500 RPM

Portata Aria
0,12 CFM

Pressione
0,69 mmAq

Rumore
14,6 dbA

Rigidità dielettrica
5 mA max@500Vac

Resistenza d'isolamento
10MΩ min@500Vdc

Peso
1,27 g

Vita
20000 hrs@45°C

Temperatura operativa
-10°C ~ +60°C

Dimension
15x15x4 mm

Voltage
2.4 Vdc

Operating voltage
2.4 - 3.3 Vdc

Current
15 mA (max 20)

Speed
7500 RPM

Air Flow
0,12 CFM

Pressure
0,69 mmAq

Noise
14,6 dbA

Dielectric strenght
5 mA max@500Vac

Insulation resistance
10MΩ min@500Vdc

Weight
1,27 g

Life
20000 hrs@45°C

Operating temperature
-10°C ~ +60°C

Dimension
15x15x4 mm

Tension
2.4 Vdc

Tension de travail
2.4 - 3.3 Vdc

Courant
15 mA (max 20)

Vitesse
7500 RPM

Débit d'Air
0,12 CFM

Pression
0,69 mmAq

Niveau sonore
14,6 dbA

Rigidité diélectrique
5 mA max@500Vac

Résistance d'isolement
10MΩ min@500Vdc

Poids
1,27 g

Vie
20000 hrs@45°C

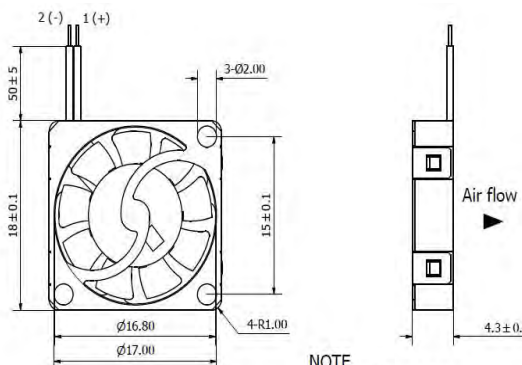
Température d'utilisation
-10°C ~ +60°C



VRRFA1804 - MICRO AXIAL FAN



Dimensioni | Dimensions | Dimensions



NOTE
WIRE:UL1571 AWG#30
LINE1:RED WIRE----- (+)
LINE2:BLACK WIRE---- (-)

Dimensione
18x18x4 mm

Tensione
3.3 - 5.0 Vdc

Tensione Operativa
2.8 - 3.6 | 4.5 - 5.5 Vdc

Corrente
41 mA (max 50)
58 mA (max 70)

Velocità
9000 RPM- 13000 RPM

Portata Aria
0,38 CFM | 3,34 CFM

Pressione
1,70 mmAq - 3,34 mmAq

Rumore
15,9 dbA - 24,9 dbA

Rigidità dielettrica
5 mA max@500Vac

Resistenza d'isolamento
10MΩ min@500Vdc

Peso
1,63 g

Vita
20000 hrs@45°C

Temperatura operativa
-10°C ~ +60°C

Dimension
18x18x4 mm

Voltage
3.3 - 5.0 Vdc

Operating voltage
2.8 - 3.6 | 4.5 - 5.5 Vdc

Current
41 mA (max 50)
58 mA (max 70)

Speed
9000 RPM- 13000 RPM

Air Flow
0,38 CFM | 3,34 CFM

Pressure
1,70 mmAq - 3,34 mmAq

Noise
15,9 dbA - 24,9 dbA

Dielectric strenght
5 mA max@500Vac

Insulation resistance
10MΩ min@500Vdc

Weight
1,63 g

Life
20000 hrs@45°C

Operating temperature
-10°C ~ +60°C

Dimension
18x18x4 mm

Tension
3.3 - 5.0 Vdc

Tension de travail
2.8 - 3.6 | 4.5 - 5.5 Vdc

Courant
41 mA (max 50)
58 mA (max 70)

Vitesse
9000 RPM- 13000 RPM

Débit d'Air
0,38 CFM | 3,34 CFM

Pression
1,70 mmAq - 3,34 mmAq

Niveau sonore
15,9 dbA - 24,9 dbA

Rigidité diélectrique
5 mA max@500Vac

Résistance d'isolement
10MΩ min@500Vdc

Poids
1,63 g

Vie
20000 hrs@45°C

Température d'utilisation
-10°C ~ +60°C



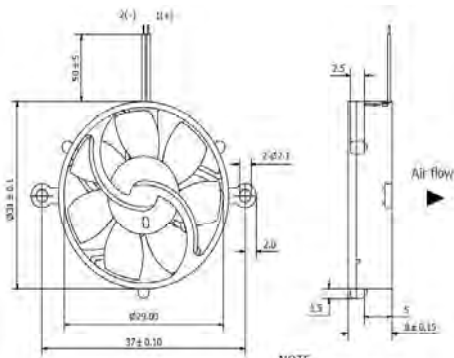
MICROVENTOLE DC

DC Micro Fans/Micro-ventilateurs dc

VRRA3008 - AXIAL FAN



Dimensioni | Dimensions | Dimensions



NOTE
WIRE:UL1571 AWG#30
LINE1:RED WIRE-----(+)
LINE2:BLACK WIRE---(-)

Dimensione
30X8 mm

Tensione
3,3 Vdc - 5,0 Vdc

Tensione Operativa
2,8 - 3,6 Vdc | 4,5 - 5,5 Vdc

Corrente
37 mA (max 45)
53 mA (max 65)

Velocità
4200 RPM - 6200 RPM

Portata Aria
1,79 CFM - 2,72 CFM

Pressione
1,02 mmAq - 2,07 mmAq

Rumore
15,9 dbA - 24,3 dbA

Hipot Test Voltage
500 VAC

Resistenza d'isolamento (MΩ)
10MΩ min@500Vdc

Peso (g)
3,82 g

Vita (hours)
30000 hrs@45°C

Temperatura operativa
-10°C ~ +60°C

Dimension
30X8 mm

Voltage
3,3 Vdc - 5,0 Vdc

Operating voltage
2,8 - 3,6 Vdc | 4,5 - 5,5 Vdc

Current
37 mA (max 45)
53 mA (max 65)

Speed
4200 RPM - 6200 RPM

Air Flow
1,79 CFM - 2,72 CFM

Pressure
1,02 mmAq - 2,07 mmAq

Noise
15,9 dbA - 24,3 dbA

Hipot Test Voltage
500 VAC

Insulation resistance
10MΩ min@500Vdc

Weight
3,82 g

Life
30000 hrs@45°C

Operating temperature
-10°C ~ +60°C

Dimension
30X8 mm

Tension
3,3 Vdc - 5,0 Vdc

Tension de travail
2,8 - 3,6 Vdc | 4,5 - 5,5 Vdc

Courant
37 mA (max 45)
53 mA (max 65)

Vitesse
4200 RPM - 6200 RPM

Débit d'Air
1,79 CFM - 2,72 CFM

Pression
1,02 mmAq - 2,07 mmAq

Niveau sonore
15,9 dbA - 24,3 dbA

Tension de test Hipot
500 VAC

Résistance d'isolement
10MΩ min@500Vdc

Poids
3,82 g

Vie
30000 hrs@45°C

Température d'utilisation
-10°C ~ +60°C



50 pz
50 pcs
50 pces